

Shark®

Bagless Cylinder Vacuum Cleaner

- DE Beutelloser Zylinderstaubsauger
- FR Aspirateur traîneau sans sac
- DA Poseløs cylinderstøvsuger
- ES Aspiradora de cilindro
- IT Aspirapolvere a cilindro
- NL Zakloze cilinderstofzuiger
- NO Poseløs sylinderstøvsuger
- PT Aspirador de Cilindro
- FI Pussiton sylinteri-imuri
- SV Cylinderdammsugare utan påse

CV100UKT / CV100EUT

INSTRUCTIONS

- DE BEDIENUNGSANLEITUNG | FR INSTRUCTIONS ET GARANTIE SHARK
- DA BRUGSANVISNING | ES INSTRUCCIONES
- IT ISTRUZIONI | NL INSTRUCTIES | NO INSTRUKSJONER
- PT INSTRUÇÕES | FI OHJEET | SV ANVISNINGAR



THANK YOU

for purchasing the Shark® Bagless Cylinder Vacuum Cleaner



TIP: You can find the model and serial numbers on the QR code label located on the back of your unit.



This marking indicates that this product should not be disposed with other household wastes throughout the UK. To prevent possible harm to the environment or human health from uncontrolled waste disposal, recycle it responsibly to promote the sustainable reuse of material sources. To return your used device, please use the return and collection systems or contact the retailer where this product was purchased. They can take this product for environmentally safe recycling.

REGISTER YOUR PURCHASE

TO BENEFIT FROM YOUR PRODUCT'S EXTENDED GUARANTEE, SIMPLY REGISTER YOUR PURCHASE AT:

- sharkclean.eu/register-guarantee
- +44 (0)800 862 0453
- Scan QR code using mobile device

Please note, products purchased directly from Shark are automatically registered.

Benefits of registering your product and creating an account:

- Get easier, faster product support and access to guarantee information
- Access troubleshooting and product care instructions
- Be among the first to know about exclusive product promotions

RECORD THIS INFORMATION

Model Number: _____

Serial Number _____

Date Code: _____

Date of Purchase (Keep receipt): _____

Store of Purchase: _____

TECHNICAL SPECIFICATIONS

Voltage: 220-240V~, 50-60Hz

Watts: 740W

PLEASE READ CAREFULLY AND KEEP FOR FUTURE REFERENCE.

This instruction manual is designed to help you get a complete understanding of your new Shark® Dynamic Cylinder Vacuum cleaner.

If you have any questions, please call the customer service line on 0800 862 0453.

IMPORTANT SAFETY INSTRUCTIONS

FOR HOUSEHOLD USE ONLY • PLEASE READ ALL INSTRUCTIONS BEFORE USING THIS VACUUM.

⚠ WARNING

REDUCE THE RISK OF FIRE, ELECTRIC SHOCK, INJURY, OR PROPERTY DAMAGE:

⚠ WARNING: Children should be supervised to ensure that they do not play with the appliance.

GENERAL WARNINGS:

- 1 This device contains electrical connections, electrical wiring, and moving parts that potentially present risk to the user.
- 2 Use only identical replacement parts.
- 3 Carefully observe and follow the instructions provided below to avoid improper use of the appliance. **DO NOT** use the vacuum for any purpose other than those described in this manual.
- 4 Before use, carefully inspect all parts for any damage. **DO NOT** use if any parts are damaged.
- 5 The use of an extension cord is **NOT** recommended.
- 6 **CAUTION:** Check hose regularly and do not use if damaged.

USE WARNINGS:

- 7 This appliance can be used by persons with reduced physical, sensory or mental capabilities or lack of experience and knowledge if they have been given supervision or instruction concerning use of the appliance in a safe way and understand the hazards involved.
- 8 **DO NOT** allow the appliance to be used by children. Keep the appliance and its cord out of reach of children. Do not allow to be used as a toy. Close supervision is necessary when used near children.
- 9 Always turn off the vacuum cleaner before connecting or disconnecting any motorised nozzles or other accessories.
- 10 **DO NOT** handle plug or vacuum cleaner with wet hands.
- 11 **DO NOT** use without filters in place.
- 12 Only use Shark branded filters and accessories. Damage caused by the use of non-Shark parts may not be covered by your guarantee.
- 13 **DO NOT** damage the power cord
DO NOT pull or carry vacuum cleaner by the cord or use the cord as a handle.
DO NOT unplug by pulling on cord. Grasp the plug, not the cord.
- 14 **DO NOT** run the vacuum cleaner over the power cord, close a door on the cord, pull the cord around sharp corners, or leave the cord near heated surfaces.
- 15 **DO NOT** put any objects into nozzle or accessory openings.
- 16 **DO NOT** use with any opening blocked; keep free of dust, lint, hair, and anything that may reduce airflow.
- 17 **DO NOT** use if nozzle or accessory airflow is restricted. If the air paths or the floor nozzle become blocked, turn the vacuum cleaner off and unplug from electrical socket. Remove all obstructions before you plug in and turn on the unit again.
- 18 Keep nozzle and all vacuum openings away from hair, face, fingers, uncovered feet, or loose clothing.
- 19 **DO NOT** use if vacuum cleaner is not working as it should, or has been dropped, damaged, left outdoors, or dropped into water.
- 20 If the supply cord is damaged, it must be replaced by the manufacturer, its service agent or similar qualified persons in order to avoid a hazard.
- 21 Use extra care when cleaning on stairs.
- 22 **DO NOT** leave the vacuum cleaner unattended while plugged in.
- 23 **DO NOT** place vacuum cleaner on unstable surfaces such as chairs or tables.
- 24 **DO NOT** use to pick up: liquids, large objects, hard or sharp objects (glass, nails, screws, or coins), large quantities of dust (drywall dust, fireplace ash, or embers).
- 25 **DO NOT** use as an attachment to power tools for dust collection, such as for smoking or burning objects (hot coals, cigarette butts, or matches), flammable or combustible materials (lighter fluid, petrol, or kerosene), toxic materials (chlorine bleach, ammonia, or drain cleaner).
- 26 **DO NOT** use in the following areas: poorly lit areas, wet or damp surfaces, outdoor areas, spaces that are enclosed and may contain explosive or toxic fumes or vapours (lighter fluid, petrol, kerosene, paint, paint thinners, mothproofing substances, or flammable dust).
- 27 Turn off all controls before plugging in or unplugging the vacuum.
- 28 Unplug from electrical socket when not in use and before any maintenance or cleaning.
- 29 To clean: wipe down the unit with water only. Washing with cleaning chemicals could damage the unit.
- 30 During cleaning or routine maintenance, **DO NOT** cut anything other than hair, fibres, or string wrapped around the pet power tool brush-roll.
- 31 Allow all filters to air-dry completely before replacing in the vacuum to prevent liquid from being drawn into electric parts.
- 32 Make sure the dust cup and all filters are in place after routine maintenance.
- 33 Use extra care when cleaning on stairs. **DO NOT** work with the appliance above you on the stairs.
- 34 Hold the plug when rewinding onto cable reel. **DO NOT** allow the plug to whip when rewinding. The plug may cause injury and damage to surrounding objects if the cable is allowed to rewind without guidance.

SAVE THESE INSTRUCTIONS

READ ALL INSTRUCTIONS BEFORE USE



TIPP: Die Modell- und Seriennummern finden Sie auf dem QR Code-Etikett auf der Rückseite Ihres Geräts.



Diese Markierung zeigt an, dass dieses Produkt im Vereinigten Königreich und in der EU nicht mit dem normalen Haushaltsmüll entsorgt werden darf. Zur Vermeidung möglicher Schäden für die Umwelt oder die menschliche Gesundheit durch eine unsachgemäße Abfallentsorgung, entsorgen Sie das Gerät verantwortungsvoll, um die nachhaltige Wiederverwendung von Materialien zu fördern. Benutzen Sie bitte für die Rückgabe des Altgeräts entsprechende Rückgabe- und Sammelsysteme oder kontaktieren Sie den Einzelhändler, bei dem Sie das Gerät gekauft haben.

**REGISTRIEREN SIE IHREN KAUF
UM VON DER GARANTIEVERLÄNGERUNG IHRES
PRODUKTS ZU PROFITIEREN, REGISTRIEREN SIE ES UNTER:**

- sharkclean.eu/register-guarantee
- 0800 000 9063
- Scannen Sie den QR-Code mit einem Mobilgerät

Bitte beachten Sie, dass Produkte, die direkt von Shark® gekauft wurden, automatisch registriert werden.

Vorteile der Registrierung Ihres Produkts und der Erstellung eines Kontos:

- Sie erhalten einfacher und schneller Produkt-Support und Zugriff auf Garantieinformationen
- Sie erhalten Zugang zu Anleitungen zur Fehlerbehebung und Produktpflege
- Sie gehören zu den Ersten, die über exklusive Produkt-Werbeaktionen informiert werdenpromotions

**BEWAHREN SIE DIE FOLGENDEN INFORMATIONEN
GUT AUF**

Modellnummer: _____
Seriennummer _____
Datumscode: _____
Datum des Einkaufs (Quittung aufbewahren): _____
Gekauft bei: _____

TECHNISCHE DATEN

Netzspannung: 220-240V~, 50-60Hz
Leistung: 740W

**BITTE SORGFÄLTIG LESEN
UND ZUM SPÄTEREN NACHSCHLAGEN AUFBEWAHREN.**

Diese Bedienungsanleitung hilft Ihnen dabei, alle Funktionen und Merkmale Ihres neuen Staubsaugers Shark® Cylinder.

Falls Sie Fragen haben, kontaktieren Sie bitte unseren Kundendienst unter der Rufnummer 0800 000 9063.

⚠️ WARNUNG
**SO REDUZIEREN SIE DAS RISIKO VON BRAND, ELEKTROSCHOCK,
VERLETZUNGEN ODER SACHSCHÄDEN:**

⚠️ WARNUNG: Kinder müssen beaufsichtigt werden, damit sie nicht mit dem Gerät spielen.

ALLGEMEINE WARNHINWEISE:

- 1 Dieses Gerät enthält elektrische Anschlüsse, elektrische Leitungen und bewegliche Teile, von denen eine Gefahr für den Benutzer ausgehen kann.
 - 2 Verwenden Sie ausschließlich identische Ersatzteile.
 - 3 Beachten und befolgen Sie die nachfolgenden Anweisungen, um eine unsachgemäße Verwendung des Geräts zu vermeiden. Verwenden Sie den Staubsauger **NICHT** für andere als in diesem Handbuch angegebene Zwecke.
 - 4 Inspizieren Sie sämtliche Komponenten vor der Verwendung auf Schäden. Verwenden Sie das Gerät **NICHT**, wenn Komponenten beschädigt sind.
 - 5 Die Verwendung eines Verlängerungskabels wird **NICHT** empfohlen.
- WARNHINWEISE ZUR NUTZUNG:**
- 6 Dieses Gerät kann unter Aufsicht oder nach ausreichender Einweisung von Personen mit verminderten physischen, sensorischen oder geistigen Fähigkeiten oder einem Mangel an Erfahrung und Kenntnissen verwendet werden, wenn sie die damit verbundenen Risiken kennen.
 - 7 Das Gerät darf **NICHT** von Kindern verwendet werden. Kinder dürfen keinen Zugriff auf das Gerät und das Kabel haben. Dieses Produkt darf nicht als Spielzeug verwendet werden. Falls das Gerät in der Nähe von Kindern betrieben werden soll, müssen diese unbedingt beaufsichtigt werden. Reinigung und Gebrauch.
 - 8 Schalten Sie den Staubsauger immer aus, bevor Sie motorisierte Düsen oder anderes Zubehör anschließen oder entfernen.
 - 9 Berühren Sie Stecker oder Staubsauger **KEINESFALLS** mit nassen Händen.
 - 10 Verwenden Sie das Gerät **NICHT** ohne eingesetzte Filter.
 - 11 Verwenden Sie ausschließlich Filter und Zubehör der Marke Shark®. Bei Verwendung von Teilen, die keine Originalkomponenten von Shark® sind, können Sie Ihren Garantieanspruch verlieren.
 - 12 **KEINESFALLS** das Netzkabel beschädigen: Ziehen Sie den Staubsauger **NICHT** am Netzkabel und benutzen Sie das Kabel nicht als Griff. Entfernen Sie den Stecker **NICHT** durch Ziehen am Netzkabel aus der Steckdose. Ziehen Sie am Stecker, nicht am Kabel.
 - 13 Lassen Sie **KEINESFALLS** den Staubsauger laufen, wenn das Netzkabel darunter verläuft, wenn das Netzkabel in einer Tür eingeklemmt ist oder es um scharfe Ecken geführt wird, und halten Sie das Netzkabel von heißen Oberflächen fern.
 - 14 Stecken Sie **KEINE** Gegenstände in die Düse oder Zubehöröffnungen.
 - 15 Benutzen Sie das Gerät **NICHT**, wenn eine Öffnung blockiert ist; halten Sie die Öffnung immer frei von Staub, Fusseln, Haaren und allem, was den Luftstrom einschränken könnte.
 - 16 Benutzen Sie das Gerät **NICHT**, wenn der Luftstrom von Düse oder Zubehör eingeschränkt ist. Falls Luftweg oder Motorbodendüse blockiert sind, schalten Sie den Staubsauger aus und ziehen Sie den Stecker aus der Steckdose. Entfernen Sie alle Blockaden, bevor Sie den Gerätestecker wieder einstecken und das Gerät in Betrieb nehmen.
 - 17 Halten Sie die Düse und alle Öffnungen des Staubsaugers von Haaren, Gesicht, Fingern, bloßen Füßen oder loser Kleidung fern.
 - 18 Benutzen Sie den Staubsauger **NICHT**, wenn er nicht ordnungsgemäß funktioniert bzw. fallen gelassen, beschädigt, im Freien stehen gelassen oder in Wasser getaucht wurde.
 - 19 Wenn das Netzkabel beschädigt ist, muss es vom Hersteller, einer Vertragswerkstatt bzw. von geschultem Fachpersonal ausgetauscht werden, um Gefahren zu vermeiden.
 - 20 Seien Sie besonders vorsichtig, wenn Sie Treppenstufen reinigen.
 - 21 Lassen Sie den Staubsauger **NICHT** unbeaufsichtigt, solange der Netzstecker eingesteckt ist.
 - 22 Stellen Sie den Staubsauger **NICHT** auf instabile Oberflächen wie Stühle oder Tische.
 - 23 Verwenden Sie das Gerät **NICHT**, um Folgendes aufzusaugen: *Flüssigkeiten, große Gegenstände, harte oder spitze Gegenstände (wie Glas, Nägel, Schrauben oder Münzen), große Mengen an Staub (inkl. Staub von Trockenmauern, Kaminasche oder Glut).*
 - 24 **NICHT** als Aufsatz für Elektrowerkzeuge zur Staubaufnahme verwenden. *Rauchende oder brennende Gegenstände (wie heiße Kohlen, Zigarettenstummel oder Zündhölzer), entflammare oder brennbare Stoffe (wie Flüssigkeit von Feuerzeugen, Benzin oder Kerosin), toxische Stoffe (wie Chlorbleiche, Ammoniak oder Abflussreiniger).*
 - 25 Verwenden Sie das Gerät **NICHT** in folgenden Bereichen: in Bereichen, die schlecht beleuchtet sind, auf nassen oder feuchten Oberflächen, in Außenbereichen, in Bereichen, die abgeschlossen sind und möglicherweise explosive oder toxische Gase oder Dämpfe enthalten (Flüssigkeit von Feuerzeugen, Benzin, Kerosin, Lack, Farbverdünner, Mottenschutzmittel oder entflammbarer Staub). Schalten Sie alle Bedienelemente aus, bevor Sie den Netzstecker des Staubsaugers ein- oder ausstecken.
 - 26 Ziehen Sie den Stecker des Geräts aus der Steckdose, wenn Sie das Gerät nicht benötigen und bevor Sie es warten oder reinigen.
 - 27 Zum Reinigen: Wischen Sie das Gerät nur feucht mit Wasser ab. Reinigungsmittel könnten das Gerät beschädigen.
 - 28 Schneiden Sie beim Reinigen bzw. routinemäßigen Warten **AUSSCHLIESSLICH** Haare, Fasern oder Fäden ab, die sich um die Bürstenrolle gewickelt haben (Tierhaarbürste).
 - 29 Lassen Sie alle Filter vollständig an der Luft trocknen, bevor Sie diese wieder in den Staubsauger einsetzen, damit keine Flüssigkeiten in die elektrischen Teile gesaugt werden.
 - 30 Stellen Sie sicher, dass der Staubbehälter und alle Filter nach der Routinereinigung wieder korrekt eingesetzt sind.
 - 31 Seien Sie besonders vorsichtig, wenn Sie Treppenstufen reinigen. Arbeiten Sie auf der Treppe nicht mit dem Gerät über Ihnen.
 - 32 Halten Sie den Stecker beim Aufwickeln auf die Kabeltrommel fest. Achten Sie darauf, dass der Stecker beim Aufwickeln nicht auschlägt. Der Stecker kann Verletzungen und Schäden an umliegenden Gegenständen verursachen, wenn das Kabel beim Aufwickeln nicht festgehalten wird.

BEWAHREN SIE DIESE ANLEITUNG AUF
BITTE LESEN SIE ALLE ANWEISUNGEN VOR DEM GEBRAUCH



CONSEIL : Vous trouverez les numéros de modèle et de série sur l'étiquette du code QR située au dos de l'appareil.



Ce marquage indique que, partout au sein de l'UE, cet appareil ne doit pas être jeté avec les autres déchets ménagers. Pour prévenir une éventuelle nocivité pour l'environnement ou la santé résultant de la décharge non contrôlée des déchets, recyclez l'appareil de manière responsable afin de favoriser la réutilisation rationnelle des matériaux. Pour renvoyer votre appareil usagé, utilisez les systèmes de retour et de collecte, ou contactez le détaillant auprès duquel cet appareil a été acheté. Ceux-ci peuvent procéder au recyclage de cet appareil dans le respect de l'environnement.

ENREGISTREZ VOTRE ACHAT

POUR BÉNÉFICIER DE L'EXTENSION DE GARANTIE POUR VOTRE PRODUIT, IL VOUS SUFFIT D'ENREGISTRER VOTRE PRODUIT À L'ADRESSE

- sharkclean.eu/register-guarantee
- +33 (800) 908874
- Scannez le code QR avec un appareil mobile

Avantages de l'enregistrement de votre produit et de la création d'un compte :

- Obtenez un support produit plus facile et plus rapide et accédez aux informations de garantie
- Accédez aux instructions de dépannage et d'entretien des produits
- Soyez parmi les premiers à connaître les promotions exclusives sur les produits

NOTEZ CES DONNÉES

Numéro de modèle : _____

Numéro de série : _____

Code de date : _____

Date d'achat (gardez un justificatif d'achat) : _____

Magasin d'achat : _____

SPÉCIFICATIONS TECHNIQUES

Tension : 220-240V~, 50-60Hz

Puissance : 740W

À LIRE ATTENTIVEMENT ET À CONSERVER POUR CONSULTATION ULTÉRIEURE.

Ce manuel d'instructions est conçu pour vous aider à bien comprendre votre nouvel aspirateur Shark®. Si vous avez des questions, veuillez appeler le service d'assistance téléphonique à la clientèle au +33 (800) 908874.

INSTRUCTIONS DE SÉCURITÉ IMPORTANTES

POUR UN USAGE DOMESTIQUE UNIQUEMENT - VEUILLEZ LIRE TOUTES LES INSTRUCTIONS AVANT D'UTILISER CET ASPIRATEUR.

⚠ AVERTISSEMENT

POUR RÉDUIRE LES RISQUES D'INCENDIE, DE CHOCS ÉLECTRIQUES, DE BLESSURES OU DE DOMMAGES MATÉRIELS :

AVERTISSEMENTS GÉNÉRAUX

- 1 Cet appareil contient des raccordements électriques, une installation électrique et des pièces mobiles pouvant exposer l'utilisateur à des risques.
- 2 Utilisez uniquement des pièces de rechange identiques aux pièces originales.
- 3 Suivre scrupuleusement les instructions ci-dessous pour éviter une mauvaise utilisation de l'appareil. **NE PAS** utiliser l'aspirateur à des fins autres que celles décrites dans ce manuel.
- 4 Avant toute utilisation, bien vérifier qu'aucune pièce n'est endommagée. **NE PAS** utiliser si une pièce est endommagée.
- 5 L'utilisation d'une rallonge n'est **PAS** recommandée.

AVERTISSEMENTS

- 6 Cet appareil peut être utilisé par des personnes dont les capacités mentales, sensorielles ou physiques sont réduites, ou présentant un manque d'expérience et de connaissances, à condition qu'elles soient surveillées ou aient reçu des instructions sur la manière d'utiliser l'appareil en toute sécurité, et qu'elles comprennent les risques liés à son utilisation.
- 7 **NE PAS laisser l'appareil entre les mains d'enfants.** Gardez l'appareil et son câble d'alimentation hors de portée des enfants. Cet appareil ne doit pas être utilisé comme un jouet. Redoublez de vigilance en cas d'utilisation de l'appareil à proximité d'enfants. Le nettoyage et l'entretien par l'utilisateur ne doivent pas être effectués par des enfants.
- 8 Toujours éteindre l'aspirateur avant d'ajouter ou de retirer une brosse motorisée ou tout autre accessoire.
- 9 **NE PAS** manipuler la prise ou l'aspirateur avec les mains mouillées.
- 10 **NE PAS** utiliser sans les filtres.
- 11 Utilisez uniquement des filtres et accessoires de la marque Shark. L'utilisation de pièces n'étant pas d'origine Shark peut annuler votre garantie.
- 12 **NE PAS** endommager le cordon d'alimentation :
 - a) **NE PAS** tirer sur le cordon d'alimentation et ne pas s'en servir pour transporter l'aspirateur ou comme poignée.
 - b) **NE PAS** débrancher en tirant sur le cordon d'alimentation. Saisir la prise, et non le cordon.
 - c) **NE PAS** rouler sur le cordon d'alimentation avec l'aspirateur, ne pas le coincer dans une porte, ne pas le faire passer sur des arêtes tranchantes ou des angles vifs et ne pas le laisser à proximité de surfaces chaudes.
- 13 **NE PAS** introduire d'objets dans la brosse ou dans les ouvertures des accessoires. **NE PAS** utiliser l'appareil si une ouverture est bouchée ; enlever la poussière, les peluches et tout ce qui peut gêner le passage de l'air.
- 14 **NE PAS** utiliser si l'air ne circule pas correctement dans la brosse ou les accessoires. Si les passages d'air ou la brosse sont bouchés, éteindre l'aspirateur et le débrancher de la prise électrique. Déboucher les passages d'air avant de rebrancher et de rallumer l'appareil.
- 15 N'approchez pas la brosse et toutes les ouvertures de l'aspirateur des cheveux, du visage, des doigts, de pieds nus ou de vêtements amples.
- 16 **NE PAS** utiliser si l'aspirateur ne fonctionne pas correctement, s'il est tombé par terre ou dans de l'eau, a été endommagé ou laissé à l'extérieur.
- 17 Si le cordon d'alimentation est endommagé, il doit être remplacé par le fabricant, son représentant ou des personnes ayant des qualifications similaires afin d'éviter tout danger.
- 18 Redoublez de vigilance lors du nettoyage d'escaliers.
- 19 **NE PAS** laisser l'aspirateur sans surveillance lorsqu'il est branché.
- 20 Lorsqu'il est allumé, déplacer constamment l'aspirateur sur la surface du tapis pour éviter d'endommager ce dernier.
- 21 **NE PAS** poser l'aspirateur sur des surfaces instables, comme des chaises ou des tables.
- 22 **NE PAS** utiliser pour aspirer :
 - a) des liquides
 - b) de gros objets
 - c) des objets durs ou tranchants (comme du verre, des clous, des vis ou des pièces de monnaie)
 - d) de grosses quantités de poussière (poussière de plâtre, cendres, braises). **NE PAS** utiliser l'appareil comme accessoire pour alimenter des outils destinés à la collecte de la poussière.
 - e) des objets fumants ou en cours de combustion (cendres chaudes, mégots de cigarettes ou allumettes)
 - f) des produits inflammables ou combustibles (essence à briquet, carburant ou kérosène)
 - g) des solutions toxiques (eau de javel, ammoniac ou nettoyant pour canalisations).
- 23 **NE PAS** utiliser dans les zones suivantes :
 - a) zones peu éclairées
 - b) surfaces humides ou mouillées
 - c) zones extérieures
 - d) espaces fermés pouvant contenir des vapeurs ou fumées explosives ou toxiques (essence à briquet, carburant, kérosène, peinture, diluants à peinture, produits antimites ou poussières inflammables).
- 24 Éteindre toutes les commandes avant de brancher ou de débrancher l'aspirateur.
- 25 Débrancher l'appareil lorsqu'il n'est pas utilisé ou avant de procéder à son entretien ou nettoyage.
- 26 Laver à la main, uniquement avec de l'eau. Le nettoyer avec des produits chimiques pourrait endommager l'appareil.
- 27 Lors du nettoyage ou de l'entretien de routine, veillez à **NE PAS** couper autre chose que les cheveux, fibres ou fils enroulés autour de la brosse rotative.
- 28 Laissez tous les filtres sécher complètement à l'air libre avant de les remettre dans l'aspirateur afin d'éviter que le liquide soit aspiré dans les pièces électriques.
- 29 S'assurer que le réservoir à poussière et tous les filtres ont bien été remis en place après le nettoyage de routine.
- 30 Si possible, enroulez le cordon d'alimentation autour des deux crochets prévus à cet effet pour ranger l'appareil.

CONSERVEZ CES INSTRUCTIONS
VEUILLEZ LIRE TOUTES LES INSTRUCTIONS AVANT D'UTILISER CET ASPIRATEUR



TIP: Du kan finde model- og serienumre på QR-koden på mærkaten, som er placeret på bagsiden af din enhed.



Denne mærkning angiver, at produktet ikke må bortskaffes sammen med andet husholdningsaffald i EU. For at forhindre mulig skade på miljøet eller folkesundheden fra ukontrolleret bortskaffelse af affald skal produktet genbruges ansvarligt for at fremme bæredygtig genanvendelse af materialekilder. Ved aflevering af dit brugte apparat bedes du anvende de tilgængelige returnerings- og indsamlingssystemer eller kontakte forhandleren, hvorfra du har købt dette produkt. De kan sørge for, at produktet bliver genanvendt på en miljømæssig, forsvarlig måde.

REGISTRER DIT KØB

HVIS DU VIL BENYTTE DIG AF PRODUKTETS UDVIDEDE GARANTI, SKAL DU BLOT REGISTRERE DIT KØB PÅ:

- sharkclean.eu/register-guarantee
- +44 (0)800 862 0453
- Scan QR-koden med en mobilenhed

Bemærk, at produkter, der købes direkte fra Shark®, registreres automatisk.

Fordele ved at registrere dit produkt og oprette en konto:

- Få nemmere, hurtigere produktsupport og adgang til garantioplysninger
- Få adgang til fejlfinding og instruktioner om produktpleje
- Vær blandt de første til at få eksklusive tilbud på produkter

GEM DISSE OPLYSNINGER

Modelnummer: _____

Serienummer: _____

Datokode: _____

Købsdato (behold kvitteringen): _____

Forretning, hvor apparatet er købt: _____

TEKNISKE SPECIFIKATIONER

Spænding: 220-240V~, 50-60Hz

Watt: 740W

LÆS DENNE VEJLEDNING OMHYGGELIGT IGENNEM, OG GEM DEN TIL FREMTIDIGE OPSLAG.

Brugervejledningen er designet til at hjælpe dig med at få en fuld forståelse af din nye Shark® cylinderstøvsuger.

Hvis du har spørgsmål, er du velkommen til at ringe til kundeservice på 0800 862 0453.

VIGTIGE SIKKERHEDSANVISNINGER

KUN TIL HUSHOLDNINGSBRUG • LÆS VENLIGST ALLE INSTRUKTIONER, INDEEN DU BRUGER DENNE STØVSUGER.

⚠ ADVARSEL

NEDSÆT RISIKOEN FOR BRAND, ELEKTRISK STØD, SKADER PÅ PERSONER ELLER TING:

⚠ ADVARSEL: Børn skal overvåges for at sikre, at de ikke leger med apparatet.

GENERELLE ADVARSLER:

- 1 Denne enhed indeholder elektriske forbindelser, ledninger og bevægelige dele, som kan udgøre en fare for brugeren.
- 2 Brug kun identiske reservedele.
- 3 Overhold og følg nedenstående anvisninger for at undgå forkert brug af apparatet. **BRUG IKKE** støvsugeren til andre formål end dem, der er beskrevet i denne vejledning.
- 4 Inden brug skal du omhyggeligt efterse alle dele for eventuelle skader. **BRUG IKKE** støvsugeren, hvis der er dele, som er beskadigede.
- 5 Brug af forlængerledning kan **IKKE** anbefales.
- 6 **FORSIGTIG:** Kontroller slangen jævnligt, og brug den ikke, hvis den er beskadiget.

ADVARSLER VED BRUG:

- 7 Dette apparat kan bruges af personer med nedsatte fysiske og mentale evner, nedsat følesans eller manglende erfaring og viden, hvis de har fået vejledning eller instruktion i brug af apparatet på en sikker måde og forstår de involverede risici.
- 8 Apparatet **MÅ IKKE** bruges af børn. Hold apparatet og dets ledning uden for børns rækkevidde. Brug ikke apparatet som legetøj. Det er nødvendigt at overvåge apparatet nøje, hvis det anvendes i nærheden af børn.
- 9 Sluk altid støvsugeren, før du tilslutter eller afbryder eventuelle motoriserede mundstykker eller andet tilbehør.
- 10 **HÅNDTÉR IKKE** stikket eller støvsugeren med våde hænder.
- 11 **MÅ IKKE** bruges, hvis filtrene ikke er på plads.
- 12 Brug kun Shark®-filtre og -tilbehør. Skade som følge af brug af dele, som ikke er fra Shark, kan gøre garantien ugyldig.
- 13 **BESKADIG IKKE** ledningen. **TRÆK ELLER BÆR IKKE** støvsugeren i strømledningen, brug heller ikke strømledningen som håndtag. **DU MÅ IKKE** trække stikket ud ved at trække i ledningen. Tag fat i stikket, ikke ledningen.
- 14 **GØR IKKE** følgende: Kørsel med støvsugeren henover ledningen, at lade ledningen komme i klemme i døråbninger og/eller være tæt på opvarmede overflader, samt træk af ledningen rundt om skarpe hjørner.
- 15 **UNDGÅ** at indsætte genstande i mundstykket eller tilbehørsåbningerne.
- 16 **MÅ IKKE** bruges, hvis åbningerne er blokeret. Hold apparatet fri for støv, frug, hår og andet, som mindsker luftstrømmingen.
- 17 **ANVEND IKKE** støvsugeren, hvis mundstykkets eller tilbehørets luftstrøm er begrænset. Hvis luftvejenene eller det gulvmundstykke bliver blokeret, skal du slukke støvsugeren og tage stikket ud af stikkontakten. Fjern alle tilstopninger, inden du tilslutter og tænder apparatet igen.
- 18 Hold mundstykket og alle støvsugeråbninger væk fra hår, ansigt, fingre, utildækkede fødder eller løst tøj.
- 19 **ANVEND IKKE** støvsugeren, hvis den ikke fungerer, som den skal, er blevet tabt, beskadiget, efterladt udenfor eller er blevet nedsænket i vand.
- 20 Hvis ledningen er beskadiget, skal den, for at undgå farer, udskiftes af producenten, producentens serviceagent eller en lignende kvalificeret person.
- 21 Vær ekstra forsigtig, når der rengøres på trapper.
- 22 **EFTERLAD IKKE** støvsugeren uden opsyn, mens den er tilsluttet en stikkontakt.
- 23 **PLACÉR IKKE** støvsugeren på ustabile overflader som stole eller borde.
- 24 **ANVEND IKKE** støvsugeren på: Væsker, store genstande, hårde eller skarpe genstande (glas, søm, skruer eller mønter), store mængder støv (inklusive murstøv, aske eller gløder).
- 25 **BRUG IKKE** som tilbehør til elværktøj til indsamling af støv, såsom rygende eller brændende genstande (varme kul, cigaretskoder eller tændstikker), brandfarlige eller brandbare materialer (lightervæske, benzin eller petroleum), giftige materialer (blegemiddel, ammoniak eller afløbsrens).
- 26 **MÅ IKKE** bruges på følgende områder: Dårligt oplyste områder, våde eller fugtige overflader, udendørs områder, steder, der er indelukkede og kan indeholde eksplosive eller giftige dampe (lightervæske, benzin, petroleum, maling, malingsfortyndere, mølbekæmpelsesmidler eller brændbart støv).
- 27 Sluk for alle knapper, før støvsugerens stik sættes i eller trækkes ud af stikkontakten.
- 28 Træk stikket ud af stikkontakten, når den ikke er i brug, og før vedligeholdelse eller rengøring.
- 29 Rengøring: Aftør kun enheden med vand. Hvis den vaskes med rengøringsmidler, kan enheden blive beskadiget.
- 30 Ved rengøring eller rutinemæssig vedligeholdelse, **MÅ DU IKKE** klippe andet end hår, fiber eller snor, der er viklet rundt om børsterullen af (Kraftfuld kæledyrsbørste).
- 31 Lad ALLE filtre lufttørre helt, før de sættes i støvsugeren, for at forhindre væske i at komme ind i de elektriske dele.
- 32 Sørg for at støvbeholderen og alle filtre er på plads efter rutinemæssig vedligeholdelse.
- 33 Vær ekstra forsigtig, når der rengøres på trapper. **ANVEND IKKE** apparatet placeret over dig på trapperne.
- 34 Hold stikket, når der spoles ind i ledningshjulet. **TILLAD IKKE** stikket at piske rundt, når der spoles ind. Stikket kan beskadige de omgivende genstande, hvis ledningen spoles ind uden kontrol.

GEM DISSE ANVISNINGER LÆS ALLE ANVISNINGER INDEEN BRUG



CONSEJO: Puede encontrar el modelo y los números de serie en la etiqueta del código QR que se encuentra en la parte posterior de la unidad.



Esta marca indica que este producto no debe eliminarse con otros residuos domésticos en el EU. Con el objetivo de evitar posibles daños medioambientales o para la salud humana ocasionados por la eliminación de residuos no controlados, recicle el aparato de forma responsable para promover la reutilización sostenible de las fuentes de materiales. Para devolver cualquier dispositivo usado, utilice los sistemas de recogida y devolución o póngase en contacto con el vendedor donde adquirió este producto. Puede entregar este producto para un reciclado seguro para el medioambiente.

REGISTRE SU PRODUCTO

PARA BENEFICIARSE DE LA GARANTÍA AMPLIADA DE SU PRODUCTO, SOLO TIENE QUE REGISTRAR SU COMPRA EN:

- sharkclean.eu/register-guarantee
- +44 (0)800 862 0453
- Escanee el código QR utilizando un dispositivo móvil

Tenga en cuenta que los productos adquiridos directamente a Shark® se registran automáticamente.

Ventajas de registrar su producto y crear una cuenta:

- Consiga asistencia para el producto de forma más rápida y sencilla; acceda también a información sobre la garantía.
- Acceda a las instrucciones relativas a la resolución de problemas y al mantenimiento del producto.
- Sea una de las primeras personas en enterarse de promociones exclusivas de productos.

REGISTRE ESTA INFORMACIÓN

Número del modelo: _____

Número de serie: _____

Código de fecha: _____

Fecha de compra (guarde el comprobante): _____

Tienda de la compra: _____

ESPECIFICACIONES TÉCNICAS

Voltaje: 220-240 V~, 50-60 Hz

Potencia: 740W

LEA ESTE DOCUMENTO CON ATENCIÓN Y GUÁRDELO PARA FUTURAS CONSULTAS.

Este manual de instrucciones ha sido diseñado para ayudarle a entender perfectamente el funcionamiento de su nueva aspiradora Shark® de cilindro.

Dirija sus preguntas al Servicio de atención al cliente llamando al 0800 862 0453.

INSTRUCCIONES DE SEGURIDAD IMPORTANTES

SOLO PARA USO DOMÉSTICO • LEA TODAS LAS INSTRUCCIONES ANTES DE USAR LA ASPIRADORA.

⚠ ADVERTENCIA PARA REDUCIR EL RIESGO DE INCENDIO, DESCARGA ELÉCTRICA, LESIONES O DAÑOS A LA PROPIEDAD:

⚠ ADVERTENCIA: Se debe supervisar a los niños para asegurarse de que no jueguen con el aparato.

ADVERTENCIAS GENERALES:

- 1 Este dispositivo contiene conexiones eléctricas, cableado eléctrico y componentes móviles que constituyen un posible riesgo para el usuario.
- 2 Utilice exclusivamente recambios idénticos.
- 3 Respete las siguientes instrucciones y sigalas cuidadosamente para evitar el uso inadecuado del aparato. **NO** utilice la aspiradora con un propósito diferente al descrito en este manual.
- 4 Antes de usarla, inspeccione minuciosamente todas las piezas por si existieran daños. **NO** la utilice si hubiera alguna pieza dañada.
- 5 Se aconseja **NO** utilizar alargaderas de cable.
- 6 **PRECAUCIÓN:** Revise el tubo con regularidad y no lo use si está dañado.

ADVERTENCIAS DE USO:

- 7 Este aparato pueden utilizarlo personas con facultades físicas, sensoriales o intelectuales disminuidas, o que carezcan de la experiencia y los conocimientos debidos, siempre que sea bajo supervisión y si han recibido instrucciones para utilizar el aparato de manera segura, además de entender los riesgos posibles.
- 8 **NO** permita que los niños utilicen el aparato. Mantenga el aparato y su cable fuera del alcance de los niños. No permita que se utilice como juguete. Extremar la precaución cuando utilice el aparato cerca de los niños.
- 9 Apague siempre la aspiradora antes de conectar o desconectar el cabezal motorizado u otros accesorios.
- 10 **NO** toque la clavija ni la aspiradora con las manos mojadas.
- 11 **NO** utilice el aparato sin los filtros instalados.
- 12 Utilice solo filtros y accesorios de la marca Shark®. Los daños causados por el uso de piezas que no sean Shark pueden invalidar la garantía.
- 13 **NO** dañe el cable.
NO tire del cable para desplazar la aspiradora ni lo utilice como mango.
NO tire del cable para desenchufar el aparato; Agarre la clavija y no el cable.
- 14 **NO** pase la aspiradora por encima del cable, no atrape el cable al cerrar las puertas, no tire de él para doblar ángulos muy cerrados ni lo deje cerca de superficies calientes.
- 15 **NO** introduzca ningún objeto en las aberturas del cabezal de los accesorios.
- 16 **NO** utilice el aparato si hay alguna abertura obstruida; mantenga las aberturas libres de polvo, pelusa, cabellos y todo lo que pueda reducir el flujo de aire.
- 17 **NO** utilice el aparato si el flujo de aire en el cabezal o el accesorio es limitado. Si los conductos de aire o el cabezal están obstruidos, apague la aspiradora y desenchúfela de la toma de corriente. Retire cualquier obstrucción existente antes de volver a enchufar y utilizar la aspiradora.
- 18 Mantenga el cabezal y todas las aberturas de la aspiradora alejados del cabello, la cara, los dedos, los pies descalzos y la ropa suelta.
- 19 **NO** utilice la aspiradora si no funciona correctamente o si se ha caído, ha sufrido daños, se ha dejado a la intemperie o se ha sumergido en agua.
- 20 Si el cable de alimentación se daña, debe ser reemplazado por el fabricante o por un técnico autorizado para evitar peligros.
- 21 Tenga mucho cuidado durante su uso en escaleras.
- 22 **NO** deje la aspiradora enchufada y sin vigilancia.
- 23 **NO** ponga la aspiradora sobre superficies inestables como sillas o mesas.
- 24 **NO** la utilice para recoger: líquidos, objetos de gran tamaño, objetos duros o afilados (cristales, clavos, tornillos o monedas), grandes cantidades de polvo (incluido polvo de yeso, cenizas o ascuas).
- 25 **NO** utilice el aparato como un accesorio de herramientas eléctricas para recoger polvo, objetos en combustión o que despidan humo (ascuas, colillas o cerillas), materiales inflamables o combustibles (líquido combustible, gasolina o queroseno) ni materiales tóxicos (lejía, amoníaco o limpiatuberías).
- 26 **NO** utilice el aparato en las siguientes zonas: áreas con poca luz, superficies húmedas o mojadas, lugares al aire libre ni espacios cerrados o que puedan contener humos o vapores explosivos o tóxicos (líquido combustible, gasolina, queroseno, pintura, diluyentes de pintura, antipollas o polvo inflamable).
- 27 Desactive todos los mandos antes de enchufar o desenchufar la aspiradora.
- 28 Desenchufe la aspiradora de la toma de corriente mientras no esté en uso y antes de realizar tareas de mantenimiento o limpieza de la misma.
- 29 Para limpiar la unidad: utilice un paño humedecido únicamente con agua. Lavar la unidad con productos químicos de limpieza podría causarle daños.
- 30 Durante las tareas de limpieza o mantenimiento rutinario, corte **SOLO** el cabello, las fibras o las hebras que se hayan podido enredar en el cepillo giratorio (Cepillo Pet Power).
- 31 Deje que todos los filtros se sequen completamente al aire antes de volver a colocarlos en la aspiradora para impedir que entre líquido en las piezas eléctricas.
- 32 Asegúrese de que el depósito para el polvo y todos los filtros estén colocados en su sitio después de realizar las tareas de mantenimiento periódico.
- 33 Tenga mucho cuidado durante su uso en escaleras. **NO** utilice el aparato en escaleras por encima de usted.
- 34 Sostenga el enchufe cuando rebobine el carrete del cable. **NO** permita que el enchufe se mueva al rebobinar el cable. Si no guía el cable cuando lo rebobine, el enchufe podría causar lesiones y daños a los objetos circundantes.

GUARDE ESTAS INSTRUCCIONES
LEA TODO EL MANUAL ANTES DE USAR EL APARATO

GRAZIE

per aver acquistato l'aspirapolvere a cilindro senza sacco Shark®



SUGGERIMENTO:
il modello e il numero di serie si trovano sull'etichetta recante il codice QR situata sul retro dell'unità.



Questo marchio indica che il prodotto non deve essere smaltito con altri rifiuti domestici in tutto il EU. Per evitare eventuali danni all'ambiente o alla salute dell'uomo causati dallo smaltimento incontrollato dei rifiuti, riciclare il prodotto in maniera responsabile allo scopo di favorire il riutilizzo sostenibile delle risorse materiali. Per restituire l'apparecchio usato, utilizzare i sistemi di restituzione e raccolta o contattare il rivenditore presso cui il prodotto è stato acquistato. Il rivenditore può ritirare questo prodotto e garantire un riciclaggio sicuro per l'ambiente.

REGISTRARE IL PROPRIO ACQUISTO

PER USUFRUIRE DELLA GARANZIA ESTESA DEL PRODOTTO, È SUFFICIENTE REGISTRARE IL PROPRIO ACQUISTO SU:

- sharkclean.eu/register-guarantee
- +44 (0)800 862 0453
- Leggere il codice QR con il cellulare

Nota: i prodotti acquistati direttamente da Shark® vengono registrati automaticamente.

Vantaggi della registrazione del prodotto e della creazione di un account:

- Assistenza sul prodotto più semplice e veloce e accesso alle informazioni sulla garanzia
- Accesso alla risoluzione dei problemi e alle istruzioni sulla manutenzione del prodotto
- Informazioni anticipate in merito a promozioni esclusive sui prodotti

REGISTRARE I SEGUENTI DATI

Numero del modello: _____

Numero di serie _____

Codice data: _____

Data di acquisto (conservare lo scontrino fiscale): _____

Negozi di acquisto del prodotto: _____

DETTAGLI TECNICI

Tensione: 220-240 V~, 50-60 Hz

Potenza: 740W

SI PREGA DI LEGGERE ATTENTAMENTE IL MANUALE D'USO E DI CONSERVARLO PER FARVI RIFERIMENTO IN FUTURO.

Il presente Manuale d'uso ha lo scopo di aiutarvi ad acquisire una conoscenza completa del vostro nuovo aspirapolvere a cilindro Shark®.

Per qualsiasi domanda si prega di contattare il Servizio Clienti al numero +44 (0)800 862 0453.

IMPORTANTI ISTRUZIONI DI SICUREZZA

SOLO PER USO DOMESTICO • LEGGERE TUTTE LE ISTRUZIONI PRIMA DI UTILIZZARE QUESTO ASPIRAPOLVERE.

AVVERTENZA

PER RIDURRE IL RISCHIO DI INCENDIO, SCOSSE ELETTRICHE, LESIONI O DANNI MATERIALI:

AVVERTENZA: È necessaria la supervisione di un adulto per garantire che i bambini non giochino con l'apparecchio.

AVVERTENZE GENERALI:

- 1 Questo apparecchio contiene parti mobili e collegamenti e cavi elettrici che possono comportare rischi per l'utente.
- 2 Utilizzare solo pezzi di ricambio originali.
- 3 Rispettare e seguire con cura le istruzioni fornite sotto per evitare un uso improprio dell'apparecchio. **NON** utilizzare l'aspirapolvere per scopi diversi da quelli descritti nel presente manuale.
- 4 Prima dell'utilizzo, controllare attentamente tutte le parti per individuare eventuali danni. **NON** utilizzare in presenza di parti danneggiate.
- 5 L'utilizzo di una prolunga **NON** è consigliato.
- 6 **ATTENZIONE:** Controllare regolarmente il tubo flessibile e non utilizzare se danneggiato.

AVVERTENZE PER L'USO:

- 7 Questo apparecchio può essere utilizzato da persone con capacità fisiche, sensoriali o mentali ridotte o prive di esperienza e conoscenze solo sotto supervisione oppure dopo aver ricevuto istruzioni adeguate sull'uso del dispositivo, sulla sicurezza e sui possibili pericoli.
- 8 **NON** consentire ai bambini di utilizzare l'elettrodomestico. Tenere l'apparecchio e il relativo cavo fuori dalla portata dei bambini. Non consentirne l'utilizzo come giocattolo. Prestare estrema attenzione quando lo si utilizza in prossimità di bambini.
- 9 Spegnerne sempre l'aspirapolvere prima di collegare o scollegare le bocchette motorizzate o altri accessori.
- 10 **NON** maneggiare la spina o l'aspirapolvere con le mani bagnate.
- 11 **NON** utilizzare senza prima aver posizionato i filtri.
- 12 Utilizzare solo filtri e accessori di marchio Shark®. Il danno causato dall'uso di parti non originali Shark può invalidare la garanzia.
- 13 **NON** danneggiare il cavo di alimentazione.
NON tirare o trasportare l'aspirapolvere tenendolo per il cavo o utilizzare il cavo come un'impugnatura.
NON staccare la spina tirando il cavo. Afferrare la spina, non il cavo.
- 14 **NON** far passare l'aspirapolvere sopra al cavo di alimentazione, non intrappolare il cavo sotto a una porta o tirarlo attorno a degli spigoli e non lasciare il cavo vicino a superfici calde.
- 15 **NON** inserire alcun oggetto nella bocchetta o nelle aperture degli accessori.
- 16 **NON** utilizzare se vi sono delle aperture ostruite; tenere le aperture libere da polvere, pelucchi, capelli e qualsiasi cosa che possa ridurre il flusso d'aria.
- 17 **NON** utilizzare se la bocchetta o l'accessorio che emana il flusso d'aria sono ostruiti. Se i passaggi dell'aria o la bocchetta per pavimenti sono ostruiti, spegnere l'aspirapolvere e scollegare dalla presa elettrica. Prima di collegare l'apparecchio alla corrente e riaccenderlo, rimuovere tutte le ostruzioni.
- 18 Tenere la bocchetta e tutte le aperture lontano da capelli, viso, dita, piedi scaldi o indumenti larghi.
- 19 **NON** utilizzare l'aspirapolvere se non funziona correttamente, se è caduto, se presenta danni, se è stato lasciato all'aperto o se è caduto in acqua. Se il cavo di alimentazione è danneggiato, per evitare rischi deve essere sostituito dal fabbricante, da un suo agente del servizio assistenza o da personale similmente qualificato.
- 20 Prestare particolare attenzione quando si puliscono le scale.
- 21 **NON** lasciare l'aspirapolvere incustodito con la spina inserita.
- 22 **NON** collocare l'aspirapolvere su superfici instabili come sedie o tavoli.
- 23 **NON** utilizzare per aspirare: Liquidi, Oggetti di grandi dimensioni, Oggetti duri o affilati (vetro, chiodi, viti o monete), Quantità elevate di polvere (polvere di gesso, cenere di camino o braci).
- 24 **NON** utilizzare come accessorio per alimentare strumenti per la raccolta della polvere, per esempio per oggetti fumanti o che bruciano (carboni ardenti, mozziconi di sigarette o fiammiferi), per materiali infiammabili o combustibili (liquido per accendini, benzina o cherosene), per soluzioni tossiche (candeggina, ammoniaca o liquido disgorgante).
- 25 **NON** utilizzare nelle seguenti aree: zone con scarsa illuminazione, superfici umide o bagnate, aree esterne, spazi chiusi e che possono contenere fumi o vapori esplosivi o tossici (liquidi per accendini, benzina, cherosene, vernici, diluenti, sostanze antitarre o polveri infiammabili).
- 26 Spegnerne tutti i comandi prima di inserire o staccare la spina dell'aspirapolvere.
- 27 Scollegare il dispositivo dalla presa elettrica quando non viene utilizzato e prima di pulirlo.
- 28 Per pulire: strofinare l'unità solo con l'acqua. Il lavaggio con sostanze chimiche potrebbe danneggiare l'apparecchio.
- 29 Durante la pulizia o la manutenzione ordinaria, **NON** tagliare nulla ad eccezione di peli, fibre o fili aggrovigliati attorno alla spazzola (Spazzola Pet Power).
- 30 Lasciare asciugare completamente tutti i filtri prima di reinserirli nell'aspirapolvere per prevenire il versamento di liquidi all'interno delle parti elettriche.
- 31 Assicurarsi che il contenitore raccogli-polvere e tutti i filtri siano riposizionati dopo la manutenzione ordinaria.
- 32 Prestare particolare attenzione quando si puliscono le scale. **NON** utilizzare l'apparecchio al di sopra della vostra altezza se lavorate sulle scale.
- 33 Tenere la spina quando si riavvolge il cavo sull'avvolgitore. **NON** permettere che la spina dia sferzate durante il riavvolgimento. Se il cavo non viene guidato durante il riavvolgimento, la spina può causare lesioni e danni agli oggetti circostanti.

CONSERVARE QUESTE ISTRUZIONI

LEGGERE TUTTE LE ISTRUZIONI PRIMA DELL'USO

BEDANKT

voor uw aankoop van de Shark® zakloze cilinderstofzuiger



TIP: u kunt het model-en serienummer op het etiket met de QR-code vinden achterop het apparaat.



Deze markering betekent dat dit product in het EU niet als huishoudelijk afval mag worden afgevoerd. Om schade aan het milieu of de gezondheid van de mens door ongecontroleerd weggooien van afval te voorkomen, moet u het afval op een verantwoordelijke manier recyclen om het duurzame hergebruik van materialen te bevorderen. Om uw gebruikte apparaat retour te sturen kunt u gebruikmaken van het retour- en inzamelsysteem of contact opnemen met de winkelier waar u dit product heeft gekocht. Zij kunnen dit product innemen, zodat het milieuvriendelijk zal worden gerecycled.

REGISTREER UW AANKOOP

OM TE PROFITEREN VAN DE VERLENGDE GARANTIE VAN UW PRODUCT, KUNT U UW AANKOOP MAKKELIJK REGISTREREN OP:

- sharkclean.eu/register-garantie
- +44 (0)800 862 0453
- Scan de QR-code met een mobiel apparaat

Producten die rechtstreeks bij Shark® worden gekocht, worden automatisch geregistreerd.

Voordelen van het registreren van uw product en het aanmaken van een account:

- Krijg gemakkelijker en sneller hulp bij uw product en toegang tot garantievoorwaarden
- Krijg toegang tot instructies voor problemen en onderhoud van uw product
- Word als een van de eersten op de hoogte gesteld van exclusieve productaanbiedingen

SCHRIJF DEZE INFORMATIE OP

Modelnummer: _____

Serienummer: _____

Datumcode: _____

Aankoopdatum (aankoopbewijs bewaren): _____

Winkel waar u het product heeft gekocht: _____

TECHNISCHE SPECIFICATIES

Spanning: 220 - 240 V-, 50/60 Hz

Vermogen: 740W

ZORGVULDIG DOORLEZEN EN BEWAREN VOOR TOEKOMSTIG GEBRUIK.

Deze bedieningshandleiding is ontworpen om u te helpen bij het gebruik van uw nieuwe Shark® zakloze cilinderstofzuiger.

Als u vragen heeft, neem dan contact op met de klantenservice op 0800 862 0453.

BELANGRIJKE VEILIGHEIDSINSTRUCTIES

ALLEEN VOOR THUISGEBRUIK • LEES ALLE INSTRUCTIES VOORDAT U DEZE STOFZUIGER GEBRUIKT.

⚠ WAARSCHUWING VERMINDER HET RISICO OP BRAND, ELEKTRISCHE SCHOKKEN, LETSEL OF MATERIËLE SCHADE:

⚠ **WAARSCHUWING:** let op dat kinderen niet met het apparaat spelen.

ALGEMENE WAARSCHUWINGEN:

- 1 Dit apparaat bevat elektrische verbindingen, elektrische bedrading en bewegende delen die een risico voor de gebruiker kunnen vormen.
- 2 Gebruik alleen identieke vervangende onderdelen.
- 3 Om onjuist gebruik van het apparaat te voorkomen, moeten de onderstaande instructies zorgvuldig worden gelezen en opgevolgd. Gebruik de stofzuiger **NIET** voor andere doeleinden dan die beschreven in deze handleiding.
- 4 Vóór gebruik moeten alle onderdelen zorgvuldig worden gecontroleerd op beschadigingen. **NIET** gebruiken wanneer er onderdelen beschadigd zijn.
- 5 Het gebruik van een verlengsnoer **WORDT AFGERADEN**.
- 6 **LET OP:** Controleer regelmatig de slang en gebruik hem niet als hij beschadigd is.

WAARSCHUWINGEN VOOR GEBRUIK:

- 7 Dit apparaat kan worden gebruikt door personen met beperkte fysieke, zintuiglijke of verstandelijke vermogens of gebrek aan ervaring en kennis, mits deze personen het apparaat onder toezicht gebruiken of instructies hebben gekregen over het veilig gebruik ervan en zij begrijpen welke gevaren ermee gepaard gaan.
- 8 **VOORKOM DAT** het apparaat door kinderen wordt gebruikt. Houd dit apparaat en het snoer uit de buurt van kinderen. Laat het apparaat niet gebruiken als speelgoed. Nauwlettend toezicht is noodzakelijk als het apparaat in de buurt van kinderen wordt gebruikt.
- 9 De stofzuiger moet altijd worden uitgeschakeld voordat gemotoriseerde mondstukken of andere accessoires worden aangesloten of losgekoppeld.
- 10 Pak de stekker of stofzuiger **NIET** met natte handen vast.
- 11 Gebruik het apparaat **NIET** als de filters niet op hun plek zitten.
- 12 Gebruik alleen filters en accessoires van het merk Shark®. Het gebruik van niet door Shark geproduceerde onderdelen kan uw garantie ongeldig maken.
- 13 Trek of draag de stofzuiger **NIET** aan het snoer of gebruik het snoer **NIET** als handvat. Trek de stekker er **NIET** uit door aan het snoer te trekken. Pak de stekker vast en niet het snoer.
- 14 Rijd **NIET** met de stofzuiger over het netsnoer, zorg ervoor dat het snoer niet tussen de deur komt te zitten, trek het snoer niet langs scherpe hoeken en zorg ervoor dat het snoer niet in de buurt komt van hete oppervlakken.
- 15 Plaats **GEEN** voorwerpen in de openingen van het mondstuk of de accessoires.
- 16 Gebruik het apparaat **NIET** als een opening verstopt is; houd vrij van stof, pluïsjes, haar en alles wat de luchtstroom kan verminderen.
- 17 **NIET** gebruiken wanneer de luchtstroom door het mondstuk of een accessoire is geblokkeerd. Als de luchtstromen zijn geblokkeerd of het vloermondstuk verstopt is, dient u de stofzuiger uit te schakelen en de stekker uit het stopcontact te verwijderen. Verwijder alle obstructies voordat u de stekker weer in het stopcontact steekt en het apparaat opnieuw inschakelt.
- 18 Houd het mondstuk en alle openingen van de stofzuiger uit de buurt van haar, gezicht, vingers, blote voeten of losse kleding.
- 19 **NIET** gebruiken als het apparaat niet naar behoren werkt, gevallen of beschadigd is, buiten heeft gestaan of in het water terechtgekomen is.
- 20 Om gevaar te voorkomen dient het netsnoer, indien beschadigd, door de fabrikant, de dealer of een andere gekwalificeerde persoon te worden vervangen.
- 21 Wees extra voorzichtig bij het reinigen van trappen.
- 22 Laat de stofzuiger **NIET** onbeheerd achter wanneer de stekker van het apparaat in het stopcontact zit.
- 23 Zet de stofzuiger **NIET** op instabiele oppervlakken, zoals stoelen of tafels.
- 24 Gebruik de stofzuiger **NIET** voor het opzuigen van: vloeistoffen, grote voorwerpen, harde of scherpe voorwerpen (glas, spijkers, schroeven of munten), grote hoeveelheden stof (inclusief gipsplaatstof, openhaardas of sintels).
- 25 **NIET** gebruiken als bevestiging voor elektrisch gereedschap om stof op te vangen, zoals voor rokende of brandende voorwerpen (hete kolen, sigarettenfilters of lucifers), ontvlambare of brandbare stoffen (aanstekervloeistof, benzine of kerosine), giftige stoffen (chloor, bleekmiddel, ammoniak of afvoerreiniger).
- 26 **NIET** gebruiken in de volgende ruimtes: slecht verlichte ruimtes, natte of vochtige oppervlaktes, buitenruimtes, ruimtes die afgesloten zijn en explosieve of giftige gassen of dampen kunnen bevatten (aanstekervloeistof, benzine, kerosine, verf, ververduunners, mottenbestrijdingsmiddelen of ontvlambaar stof).
- 27 Schakel alle bedieningselementen uit voordat de stekker van de stofzuiger in het stopcontact wordt gestoken of uit het stopcontact wordt verwijderd.
- 28 Haal de stekker uit het stopcontact wanneer de stofzuiger niet wordt gebruikt en tevens voordat u de stofzuiger gaat schoonmaken of onderhoud aan de stofzuiger uitvoert.
- 29 Schoonmaken: veeg de eenheid alleen met water af. Schoonmaken met chemische reinigingsmiddelen kan schade aan het apparaat veroorzaken.
- 30 Verwijder tijdens het schoonmaken of het routine-onderhoud **ALLEEN** haren, vezels, of draden die om de borstelrol zijn gewikkeld (Pet Power-borstel).
- 31 Laat alle filters volledig aan de lucht drogen voordat u ze terugplaatst in de stofzuiger, om te voorkomen dat er vloeistof in de elektrische onderdelen terechtkomt.
- 32 Controleer of de stofbak en alle filters na het routine-onderhoud juist zijn aangebracht.
- 33 Wees extra voorzichtig bij het reinigen van trappen. Werk **NIET** met het apparaat boven u op de trap.
- 34 Houd de stekker vast als u de kabelhaspel intrekt. Laat de stekker **NIET** losvliegen als u de kabel intrekt. De stekker kan letsel of schade veroorzaken aan omringende objecten als de kabel zonder geleiding wordt ingetrokken.

BEWAAR DEZE HANDLEIDING LEES VÓÓR HET GEBRUIK ALLE INSTRUCTIES



TIPS: Du finner modellnummer og serienummer på QR-kodeetiketten som befinner seg på baksiden av enheten.



Dette merket indikerer at produktet ikke skal kasseres sammen med annet

husholdningsavfall i EU. For å forhindre potensiell miljø- eller helseskade fra ukontrollert kassering av avfall, skal det resirkuleres på en ansvarlig måte for å fremme bærekraftig gjenbruk av materielle ressurser. For å returnere en brukt enhet, bruk systemene for retur- og innsamling, eller kontakt forhandleren der produktet ble kjøpt. De kan ta imot og resirkulere produktet på en miljømessig trygg måte.

REGISTRER KJØPET DITT

FOR Å DRA NYTTE AV PRODUKTETS UTVIDEDE GARANTI MÅ DU REGISTRERE KJØPET PÅ:

- sharkclean.eu/register-guarantee
- +44 (0)800 862 0453
- Skann QR-koden med en mobilenhet

Merk at produkter kjøpt direkte fra Shark® blir registrert automatisk.

Fordeler med å registrere produktet og opprette en konto:

- Få enklere, raskere produktsupport og tilgang til garantiinformasjon
- Få tilgang til feilsøking og vedlikehold av produkter
- Vær blant de første som får vite om eksklusive produktkampanjer

ARKIVER DENNE INFORMASJONEN

Modellnummer: _____

Serienummer: _____

Datokode: _____

Kjøpsdato (ta vare på kvitteringen): _____

Butikken du kjøpte varen i: _____

TEKNISKE SPESIFIKASJONER

Spenning: 220-240 V~, 50-60 Hz

Watt: 740W

LES NØYE GJENNOM BRUKSANVISNINGEN OG OPPBEVAR DEN FOR FREMTIDIG REFERANSE.

Denne bruksanvisningen er ment til å hjelpe deg med å få en fullstendig forståelse av din nye Shark® sylindrestøvsuger.

Hvis du har spørsmål, kan du ringe kundeservice på tlf. 0800 862 0453.

VIKTIGE SIKKERHETSINSTRUKSJONER

SKAL KUN BRUKES I HJEMMET • LES ALLE INSTRUKSJONER FØR BRUK AV DENNE STØVSUGEREN.

⚠ ADVARSEL

FOR Å REDUSERE RISIKO FOR BRANN, ELEKTRISK STØT
PERSONSKADE ELLER MATERIELL SKADE:

⚠ **ADVARSEL:** Barn må være under tilsyn for å sikre at de ikke leker med apparatet.

GENERELLE ADVARSLER:

- 1 Denne enheten inneholder elektriske koblinger, elektriske ledninger og bevegelige deler som kan utgjøre en risiko for brukeren.
- 2 Bruk kun identiske reservedeler.
- 3 Legg nøye merke til og følg instruksjonene nedenfor for å unngå feil bruk av apparatet. **IKKE** bruk støvsugeren til noe annet formål enn de beskrevet i denne håndboken.
- 4 Kontroller alle deler nøye for eventuelle skader før bruk. **IKKE** bruk hvis noen av delene er skadet.
- 5 Bruken av en skjøteledning anbefales **IKKE**.
- 6 **FORSIKTIG:** Sjekk slangen regelmessig og ikke bruk den hvis den er skadet.

BRUKSADVARSLER:

- 7 Dette apparatet kan brukes av personer med reduserte fysiske, sensoriske eller mentale evner eller mangel på erfaring og kunnskap hvis de har blitt gitt tilsyn eller gitt veiledning om bruken av apparatet på en sikker måte og forstår farene som er involvert.
- 8 **IKKE** la apparatet brukes av barn. Hold apparatet og ledningen utilgjengelig for barn. Må ikke brukes som leketøy. Vær ekstra oppmerksom når apparatet brukes i nærheten av barn.
- 9 Slå alltid av støvsugeren før du kobler til eller fra motoriserte munnstykker eller annet tilbehør.
- 10 **IKKE** håndter støpsel eller støvsuger med våte hender.
- 11 **IKKE** bruk uten at filtre er på plass.
- 12 Bruk kun Shark®-merkede filtre og tilbehør. Skader som er forårsaket av deler som ikke er Shark-merket, kan ugyldiggjøre garantien.
- 13 **IKKE** la strømledningen bli skadet.
IKKE trekk eller bær støvsugeren etter strømledningen, eller bruk strømledningen som håndtak.
IKKE koble fra ved å trekke i ledningen. Grip selve pluggen, ikke ledningen.
- 14 **IKKE** kjør støvsugeren over strømledningen, lukk dører over ledningen, trekk ledningen rundt skarpe hjørner eller etterlat ledningen i nærheten av oppvarmede overflater.
- 15 **IKKE** stikk gjenstander inn i munnstykke eller tilbehørsåpninger.
- 16 **IKKE** bruk med noen av åpningene blokkert – hold åpningene frie for støv, lo, hår og annet som kan hindre luftstrømmen.
- 17 **IKKE** bruk hvis luftstrøm til munnstykke eller tilbehør er begrenset. Hvis luftbanene eller det gulvmunnstykket blir blokkert, må støvsugeren slås av og stikkkontakten trekkes ut. Fjern alle hindringer før du kobler den til igjen og slår den på.
- 18 Hold munnstykket og alle støvsugeråpninger borte fra hår, ansikt, fingre, utildekte føtter eller løse klær.
- 19 **IKKE** bruk hvis støvsuger ikke fungerer som den skal eller den har blitt mistet i gulvet, skadet, satt igjen utendørs eller blitt mistet i vann.
- 20 Hvis strømledningen er skadet, må den skiftes ut av produsenten, en kundebehandler eller tilsvarende kvalifiserte personer for å unngå fare.
- 21 Utvis ekstra forsiktighet ved bruk i trapper.
- 22 **IKKE** forlat støvsugeren uten tilsyn når koblet til.
- 23 **IKKE** plasser støvsugeren på ustabile flater slik som stoler eller bord.
- 24 **IKKE** bruk til å plukke opp: Væske, store gjenstander, harde eller skarpe gjenstander (glass, spiker, skruer, eller mynter), store mengder støv (gips, aske eller glør).
- 25 **IKKE** koble den til elektroverktøy for støvoppsamling, som for rykende eller brennende objekter (glødende kull, sigarettneiper eller fyrstikker), brennbare materialer (tennvæske, bensin eller parafin), giftige materialer (klor, blekemiddel, ammoniakk eller avløpsrens).
- 26 **IKKE** bruk i følgende områder: Dårlig opplyste områder, våte eller fuktige overflater, uteområder, områder som er innelukket og kan inneholde eksplosive eller giftige gasser eller damp (tennvæske, bensin, parafin, lakk, malingstynner eller brennbart støv).
- 27 Slå av alle kontroller før du kobler til eller fra støvsugeren.
- 28 Trekk ut stikkkontakten når den ikke er i bruk, og før vedlikehold eller rengjøring.
- 29 Rengjøring: Tørk av enheten med en fuktet klut. Vasking med kjemikalier kan skade enheten.
- 30 Under rengjøring eller rutinemessig vedlikehold må du **IKKE** klippe bort noe annet enn hår, fibre eller tråd som er viklet rundt børsterullen (Aktiv børste for kjæledyr).
- 31 La alle filtre lufttørke helt før de settes tilbake i støvsugeren for å hindre at væske trekkes inn i de elektriske delene.
- 32 Pass på at støvkoppen og alle filtre er på plass etter rutinemessig vedlikehold.
- 33 Utvis ekstra forsiktighet ved bruk i trapper. **IKKE** støvsug trapper med enheten stående over deg.
- 34 Hold i støpselet når ledningen trekkes inn i ledningsspolen. **IKKE** la støpselet sprette fritt omkring ved inntrekking. Støpselet kan forårsake personskade og skade på gjenstander i nærheten hvis ledningen trekkes inn ukontrollert.

TA VARE PÅ DISSE INSTRUKSJONENE
LES ALLE INSTRUKSJONER FØR BRUK

OBRIGADO

por comprar o Aspirador de Cilindro Sem Saco Shark®



SUGESTÕES: Pode encontrar o modelo e os números de série na etiqueta do código QR na parte de trás do aparelho.



Este símbolo indica que este produto não deve ser eliminado com o restante lixo doméstico em todo

o EU. Para evitar possíveis danos para o ambiente ou para a saúde humana devido à eliminação não controlada de resíduos, recicle-o de forma responsável para promover a reutilização sustentável dos materiais de origem. Para devolver o seu aparelho usado, use os sistemas de devolução e recolha ou contacte o revendedor onde o produto foi adquirido. Estes podem encaminhar o produto para uma reciclagem ecológica e segura.

REGISTE A SUA COMPRA

PARA BENEFICIAR DA EXTENSÃO DE GARANTIA DO SEU PRODUTO, SÓ TEM DE REGISTAR A COMPRA EM:

- sharkclean.eu/register-guarantee
- +44 (0)800 862 0453
- Faça a leitura do código QR com o telemóvel

Tenha em atenção que os produtos adquiridos diretamente à Shark® são registados automaticamente.

Vantagens de registar o seu produto e criar uma conta:

- Ter uma assistência para o produto mais fácil e rápida, além de acesso à informação de garantia
- Aceder a instruções de resolução de problemas e de manutenção dos produtos
- Estar entre os primeiros a saber das promoções exclusivas de produtos

REGISTE ESTAS INFORMAÇÕES

Número do modelo: _____

Número de série: _____

Código de data: _____

Data de compra (guardar recibo): _____

Loja de compra: _____

ESPECIFICAÇÕES TÉCNICAS

Tensão: 220-240 V~, 50-60 Hz

Potência: 740W

LEIA COM ATENÇÃO E GUARDE PARA FUTURA REFERÊNCIA.

Este manual de instruções foi concebido para que possa compreender completamente o seu novo Aspirador de Cilindro Shark®.

Se tiver dúvidas, ligue para a linha de apoio ao cliente através do telefone 0800 862 0453.

INSTRUÇÕES DE SEGURANÇA IMPORTANTES

APENAS PARA USO DOMÉSTICO • LEIA TODAS AS INSTRUÇÕES ANTES DE USAR O ASPIRADOR.

⚠ ATENÇÃO

REDUZA O RISCO DE INCÊNDIO, CHOQUE ELÉTRICO, LESÃO OU DANOS MATERIAIS:



AVISO: As crianças devem ser supervisionadas para garantir que não brincam com o aparelho.

AVISOS GERAIS:

- 1 Este aparelho contém ligações elétricas, fios elétricos e peças móveis que apresentam um potencial risco para o utilizador.
- 2 Use apenas peças sobresselentes idênticas.
- 3 Siga e cumpra cuidadosamente as instruções fornecidas abaixo para evitar usar inadequadamente o aparelho. **NÃO** use o aspirador para qualquer outra finalidade além das descritas neste manual.
- 4 Antes de cada utilização, verifique cuidadosamente todas as peças quanto a possíveis danos. **NÃO** utilize nenhuma peça que esteja danificada.
- 5 A utilização de uma extensão **NÃO** é recomendada.
- 6 **CUIDADO:** Verifique regularmente a mangueira e não a use se estiver danificada.

AVISOS DE UTILIZAÇÃO:

- 7 Este aparelho pode ser usado por pessoas com capacidades físicas, sensoriais ou mentais reduzidas, ou com falta de experiência e conhecimento, caso tenham recebido supervisão ou instruções sobre como usar o aparelho em segurança e compreendam os perigos envolvidos.
- 8 **NÃO** permita que o aparelho seja usado por crianças. Mantenha o aparelho e o cabo fora do alcance das crianças. Não permita que seja usado como um brinquedo. É necessária uma supervisão atenta quando usado perto de crianças.
- 9 Desligue sempre o aspirador antes de ligar ou desligar quaisquer bocais motorizados ou outros acessórios.
- 10 **NÃO** manuseie a ficha ou o aspirador com as mãos molhadas.
- 11 **NÃO** utilize sem que os filtros estejam colocados no devido lugar.
- 12 Use apenas filtros e acessórios da marca Shark®. Os danos causados pela utilização de peças que não sejam da Shark podem invalidar a garantia.
- 13 **NÃO** danifique o cabo de alimentação.
NÃO puxe ou transporte o aspirador pelo cabo nem use o cabo como pega.
NÃO desligue da tomada puxando pelo cabo de alimentação. Agarre a ficha e não o cabo.
- 14 **NÃO** passe o aspirador por cima do cabo de alimentação, não feche uma porta pela qual passe o cabo, não puxe o cabo em torno de esquinas pronunciadas, nem deixe o cabo perto de superfícies aquecidas.
- 15 **NÃO** coloque quaisquer objetos no bocal ou aberturas dos acessórios.
- 16 **NÃO** use se alguma abertura estiver bloqueada; mantenha livre de poeira, cotão, pelos e qualquer outra coisa que possa reduzir o fluxo de ar.
- 17 **NÃO** use se o bocal ou o acessório de fluxo de ar estiver entupido. Se as passagens de ar ou o bocal para pavimento ficarem obstruídos, desligue o aspirador e retire a ficha da tomada. Retire todas as obstruções antes de ligar a ficha na tomada e de ligar o aparelho novamente.
- 18 Mantenha o bocal e todas as aberturas do aspirador longe do cabelo, da cara, dos dedos, de pés descobertos e de roupas largas.
- 19 **NÃO** use se o aspirador não estiver a funcionar corretamente ou se tiver caído, tiver sido danificado, deixado ao ar livre ou caído na água.
- 20 Se o cabo de alimentação estiver danificado, tem de ser substituído pelo fabricante, pelo seu agente de assistência ou por pessoas igualmente qualificadas para evitar riscos.
- 21 Tenha especial atenção ao limpar escadas.
- 22 **NÃO** deixe o aspirador sem vigilância enquanto está ligado.
- 23 **NÃO** coloque o aspirador sobre superfícies instáveis como cadeiras ou mesas.
- 24 **NÃO** use para aspirar: líquidos; objetos grandes; objetos duros ou afiados (vidro, pregos, parafusos ou moedas); grandes quantidades de poeira (poeira de reboco, cinzas ou brasas de lareira).
- 25 **NÃO** use como acessório de ferramentas elétricas para recolher pó, como objetos com fumo ou chamas (carvão quente, pontas de cigarro ou fósforos); materiais inflamáveis ou combustíveis (combustível para isqueiro, gasolina ou querosene); materiais tóxicos (lixívia com cloro, amoníaco ou desentupidor de canos).
- 26 **NÃO** use nas seguintes áreas: áreas pouco iluminadas; superfícies molhadas ou húmidas; áreas exteriores; espaços fechados e que possam conter gases ou vapores explosivos ou tóxicos (combustível para isqueiro, gasolina, querosene, tinta, diluentes, substâncias de tratamento contra traças ou poeira inflamável).
- 27 Desligue todos os controlos antes de ligar ou desligar o aspirador da tomada.
- 28 Desligue da tomada elétrica quando não estiver a utilizar ou antes de qualquer operação de limpeza ou manutenção.
- 29 Para limpar: limpe a unidade apenas com água. Lavar com produtos químicos pode danificar a unidade.
- 30 Durante a limpeza ou manutenção de rotina, **NÃO** corte qualquer coisa que não sejam cabelos, fibras ou fios enrolados no rolo da escova (Escova elétrica para animais de estimação).
- 31 Deixe que todos os filtros sequem completamente antes de voltar a colocá-los no aspirador, para evitar que o líquido entre nas peças elétricas.
- 32 Certifique-se de que o depósito do pó e todos os filtros estão devidamente colocados após a manutenção de rotina.
- 33 Tenha especial atenção ao limpar escadas. **NÃO** trabalhe com o aparelho num nível acima de si em escadas.
- 34 Segure a ficha ao recolher o cabo com a bobina. **NÃO** deixe a ficha bater quando recolhe o cabo. A ficha pode causar ferimentos ou danos em objetos circundantes se o cabo for recolhido sem orientação.

GUARDE ESTAS INSTRUÇÕES

LEIA TODAS AS INSTRUÇÕES ANTES DE USAR



VINKKI: Malli- ja sarjanumero löytyvät laitteen takana olevasta QR-koodimerkinnästä.



Tämä merkintä kertoo, että laitetta ei pidä hävittää kotitalousjätteen mukana missään

EU. Valvomattoman jätteiden hävittämisen aiheuttaman mahdollisen ympäristö- tai terveyshaitan välttämiseksi laite on kierrätettävä vastuullisesti kestävän materiaaliresurssien uudelleenikäytön edistämiseksi. Käytä käytettyä laitetta palauttaessasi palautus- ja keräysjärjestelmiä tai ota yhteyttä tämän tuotteen myyjään. Myyjä voi vastaanottaa tuotteen, jotta se kierrätettäisiin ympäristölle turvallisella tavalla.

REKISTERÖI OSTOKSESI

SAAT TUOTTEELLE LAAJENNETUN TAKUUN REKISTERÖIMÄLLÄ OSTOKSESI OSOITTEESSA:

- sharkclean.eu/register-guarantee
- +44 (0)800 862 0453
- Skannaa QR-koodi mobiililaitteella

Huomaa, että suoraan Sharkilta® ostetut tuotteet rekisteröidään automaattisesti.

Tuotteen rekisteröinnin ja tilin luomisen edut:

- Saat helpomman ja nopeamman asiakastuen sekä pääsyn takuutietoihin
- Voit tarkastella viankorjaus- ja tuotehoito-ohjeita
- Saat tietää ensimmäisten joukossa ainutlaatuisista tuotekampanjoista

KIRJAA MUISTIIN SEURAAVAT TIEDOT

Mallinumero: _____

Sarjanumero: _____

Päivämääräkoodi: _____

Ostopäivä (säilytä kuitti): _____

Ostoliike: _____

TEKNISET TIEDOT

Jännite: 220-240 V-, 50-60 Hz

Teho: 740W

LUE OPAS HUOLELLISESTI JA SÄILYTÄ SE TULEVAA TARVETTA VARTEN.

Tämän käyttöoppaan tarkoituksena on auttaa sinua ymmärtämään täysin, kuinka uusi Shark®-sylinteri-imuri.

Jos sinulla on kysyttävää, soita asiakaspalveluun numeroon 0800 862 0453.

TÄRKEITÄ TURVALLISUUSOHJEITA

VAIN SISÄKÄYTTÖÖN • OLE HYVÄ JA LUE KAIKKI OHJEET ENNEN IMURIN KÄYTTÖÄ.

VAROITUS

TULIPALON, SÄHKÖISKUN TAI HENKILÖ- JA OMAISUUSVAHINKOJEN VAARAN VÄLTÄMISEKSI:



VAROITUS: Lapsia tulee valvoa. Heidän ei pidä antaa leikkiä laitteella.

YLEISIÄ VAROITUKSIA:

- 1 Tässä laitteessa on sähköliitäntöjä, sähköjohtoja sekä liikkuvia osia, joista voi aiheutua vaaraa käyttäjälle.
 - 2 Käytä ainoastaan alkuperäisen kaltaisia varaosia.
 - 3 Huomioi tarkasti alla olevat ohjeet ja noudata niitä välttääksesi laitteen virheellisen käytön. **ÄLÄ** käytä laitetta muuhun kuin tässä ohjeessa kuvattuun käyttöön.
 - 4 Tarkista ennen käyttöä kaikki osat vahingoittumisen varalta. **ÄLÄ** käytä laitetta, jos jokin sen osista on vaurioitunut.
 - 5 Jatkojohdon käyttö **EI** ole suositeltavaa.
 - 6 **HUOMIO:** Tarkista letku säännöllisesti, äläkä käytä sitä, jos se on vahingoittunut.
- KÄYTTÖÖN LIITTYVÄT VAROITUKSET:**
- 7 Laitetta voivat käyttää henkilöt, joiden fyysinen, aistiperäinen tai henkinen toimintakyky on rajoittunut tai joilla ei ole kokemusta tai tietoa laitteen käytöstä, siinä tapauksessa, että heitä valvotaan tai heille annetaan laitteen turvalliseen käyttöön liittyviä ohjeita ja he ymmärtävät laitteen käyttöön liittyvät vaarat.
 - 8 **ÄLÄ** anna lasten käyttää laitetta. Pidä laite ja sen johdot lasten ulottumattomissa. Ei saa käyttää leikkikaluna. Tarkka valvonta on välttämätöntä, kun laitetta käytetään lasten lähellä.
 - 9 Kytke imuri pois päältä aina ennen moottoritoimien suulakkeiden tai muiden lisävarusteiden liittämistä tai irrottamista.
 - 10 **ÄLÄ** käsittele pistoketta tai imuria märin käsin.
 - 11 **ÄLÄ** käytä ilman paikoilleen asetettuja suodattimia.
 - 12 Käytä vain Shark®-merkkisiä suodattimia ja varusteita. Muiden kuin Shark-merkkisten osien käytöstä aiheutuneet vauriot voivat mitätöidä takuun.
 - 13 **ÄLÄ** vedä tai siirrä imuria virtajohtodosta.
ÄLÄ käytä johtoa kahvana.
ÄLÄ irrota pistoketta pistorasiasta virtajohtodosta vetämällä. Tartu pistokkeeseen, älä virtajohtoon.
 - 14 **ÄLÄ** vedä imuria virtajohtodosta päältä, jätä virtajohtoa oven väliin, vedä johtoa terävien kulmien päältä tai jätä johtoa lämmitetyille pinnoille.
 - 15 **ÄLÄ** työnnä mitään esineitä suulakkeen tai lisävarusteiden aukkoihin.
 - 16 **ÄLÄ** käytä imuria, jos jokin aukko on tukittu. Pidä aukot puhtaina pölystä, nukasta, hiuksista ja muusta sellaisesta, joka voisi estää ilman virtauksen.
 - 17 **ÄLÄ** käytä, jos suulakkeen tai lisävarusteen ilmanvirtaus on estynyt. Jos ilmaväylät tai lattiasuulake tukkiutuvat, sammuta imuri ja irrota virtajohto pistorasiasta. Poista kaikki tukokset, ennen kuin kytket imurin pistorasiaan ja käynnistät sen uudelleen.
 - 18 Suulake ja kaikki imurin aukot täytyy pitää poissa hiusten, kasvojen, sormien, paljaiden jalkojen ja löysien vaatteiden läheltä.
 - 19 **ÄLÄ** käytä imuria, jos se ei toimi oikein tai se on pudonnut, vaurioitunut, jätetty ulos tai pudonnut veteen.
 - 20 Mikäli virtajohto vaurioituu, sen vaihto on vaarojen välttämiseksi annettava valtuuttaman huoltoliikkeen tai muun vastaavan ammattitaitoisen henkilön tehtäväksi.
 - 21 Ole erityisen varovainen, kun imuroit portaita.
 - 22 **ÄLÄ** jätä imuria ilman valvontaa, kun sen virtajohto on kiinni pistorasiassa.
 - 23 **ÄLÄ** laita imuria epävakaalle alustalle, esimerkiksi tuolille tai pöydälle.
 - 24 **ÄLÄ** käytä seuraavien keräämiseen: nesteitä, suuria esineitä, kovia tai teräviä esineitä (lasia, nauvoja, ruuveja tai kolikoita), suuria määriä pölyä (kuten kipsilevyn pöly, takan tuhka tai hielet).
 - 25 **ÄLÄ** käytä lisävarusteena sähkökäyttöisissä laitteissa kerätäkseen pölyä, kuten savuavia tai palavia esineitä (kuumat hielet, tupakkansat tai tulitikut), palavia tai syttyviä aineita (sytynneste, bensiini tai kerosiini) tai myrkyllisiä aineita (kloorivalkaisuaine, ammoniakki tai viemärinpuhdistusaine).
 - 26 **ÄLÄ** käytä seuraavilla alueilla: märät tai kosteat pinnat, ulkotilat, suljetut tilat, joissa saattaa olla palavia tai myrkyllisiä kaasuja tai höyryjä (sytynnestettä, bensiiniä, kerosiinia, maalia, ohennetta, koisuoja-ainetta tai syttyvää pölyä).
 - 27 Kytke kaikki säätimet pois päältä ennen kuin kiinnität imurin pistokkeen pistorasiaan tai irrotat pistokkeen.
 - 28 Poista pistorasiasta, kun laite ei ole käytössä ja ennen huolto- tai puhdistustoimenpiteitä.
 - 29 Puhdistus: pyyhi laite käyttäen vain vettä. Peseminen puhdistuskemikaaleilla voi vaurioittaa laitetta.
 - 30 **ÄLÄ** leikkaa puhdistusvälineitä tai huoltaessasi mitään muuta kuin harjattelun ympäri mahdollisesti kiertyneitä hiuksia, kuituja tai lankoja (Tehokas harja lemmikkieläinten karvojen poistamiseen).
 - 31 Anna kaikkien suodattimien kuivua täysin ennen niiden asettamista takaisin imuriin estääksesi nesteen joutumisen sähkökäyttöisiin osiin.
 - 32 Varmista, että pölysäiliö ja kaikki suodattimet ovat paikoillaan säännöllisten huoltotoimenpiteiden jälkeen.
 - 33 Ole erityisen varovainen, kun imuroit portaita. **ÄLÄ** imuroi yläpuoleltasi ollessasi portaissa.
 - 34 Pidä kiinni pistokkeesta, kun kelaat johtoa sisään. **ÄLÄ** anna pistokkeen viuhua ilmassa kelaamisen aikana. Pistoke voi aiheuttaa vamman ja vahingoittaa lähellä olevia esineitä, jos johdon annetaan kelaautua ilman ohjausta.

SÄILYTÄ NÄMÄ OHJEET LUE KAIKKI OHJEET ENNEN KÄYTTÖÄ

TACK

för att du köpte Shark® cylinderdammsugare utan påse



TIPS: Modell- och serienummer anges på QR-kodetiketten på enhetens baksida.



Den här märkningen anger att produkten inte får kasseras med hushållsavfall i EU. För att

förhindra miljöbelastning eller skador på människors hälsa till följd av okontrollerad avfallshantering, ska apparaten återvinnas på ett ansvarsfullt sätt för att främja en hållbar återanvändning av material. För att återlämna en använd enhet kan du använda dig av befintliga retur- och insamlingssystem, eller kontakta den återförsäljare där produkten köptes. De kan lämna produkten till miljösäker återvinning.

REGISTRERA DITT KÖP

REGISTRERA DITT KÖP FÖR ATT KUNNA UTNYTTJA DEN FÖRLÄNGDA PRODUKTGARANTIN. GÅ TILL:

- sharkclean.eu/register-guarantee
- +44 (0)800 862 0453
- Skanna QR-kod med mobilenhet

Observera att produkter som köpts direkt från Shark® registreras automatiskt.

Fördelar med att registrera din produkt och skapa ett konto:

- Du får enklare och snabbare produktsupport och åtkomst till garantiinformation
- Du får hjälp med felsökning och skötselinstruktioner för produkten
- Du är bland de första som informeras om nya erbjudanden

NOTERA DENNA INFORMATION

Modellnummer: _____

Serienummer: _____

Datumkod: _____

Inköpsdatum (behåll kvittot): _____

Inköpsställe: _____

TEKNISKA DATA

Spänning: 220-240 V~, 50-60 Hz

Effekt: 740W

LÄS INSTRUKTIONERNA NOGGRANT OCH BEHÅLL DEM FÖR FRAMTIDA BRUK.

Avsikten med denna bruksanvisning är att du ska hitta all information du behöver om din nya Shark® cylinderdammsugare.

Ring kundtjänst på 0800 862 0453 om du har några frågor.

VIKTIG SÄKERHETSINFORMATION

ENDAST FÖR HUSHÅLLSBRUK • LÄS ALLA INSTRUKTIONER INNAN DU ANVÄNDER DENNA DAMMSUGARE.

⚠ VARNING

MINSKA RISKEN FÖR ELDSVÅDA, ELEKTRISK STÖT, PERSONSKADA ELLER SKADA PÅ EGENDOM:

⚠ VARNING: Barn bör hållas under uppsikt så att de inte leker med apparaten.

ALLMÄNNA VARNINGAR:

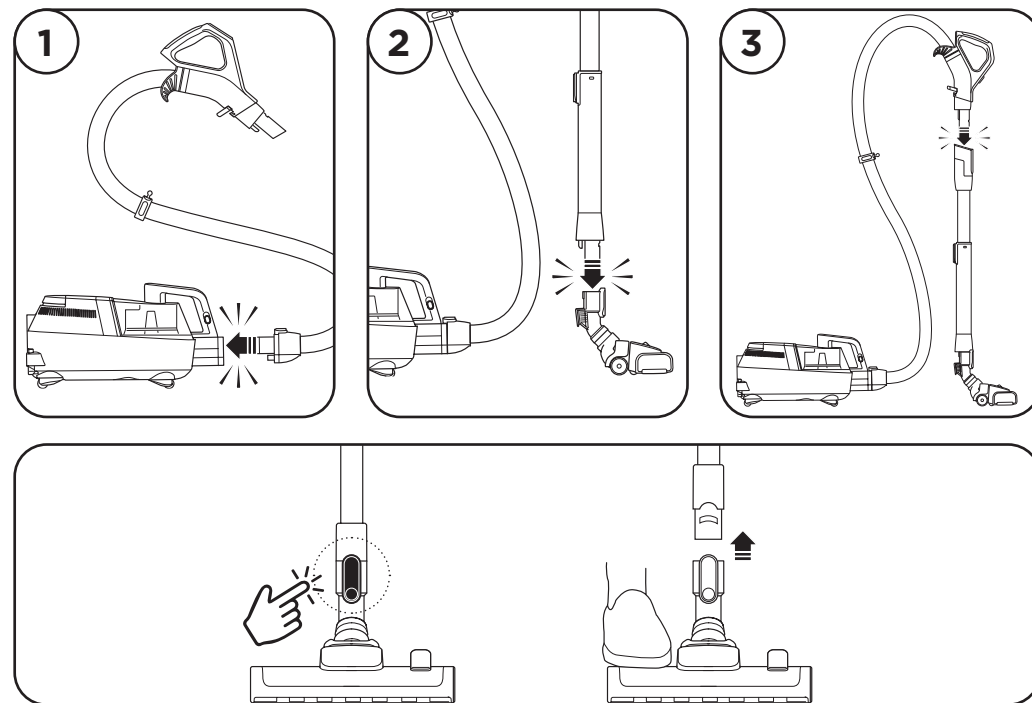
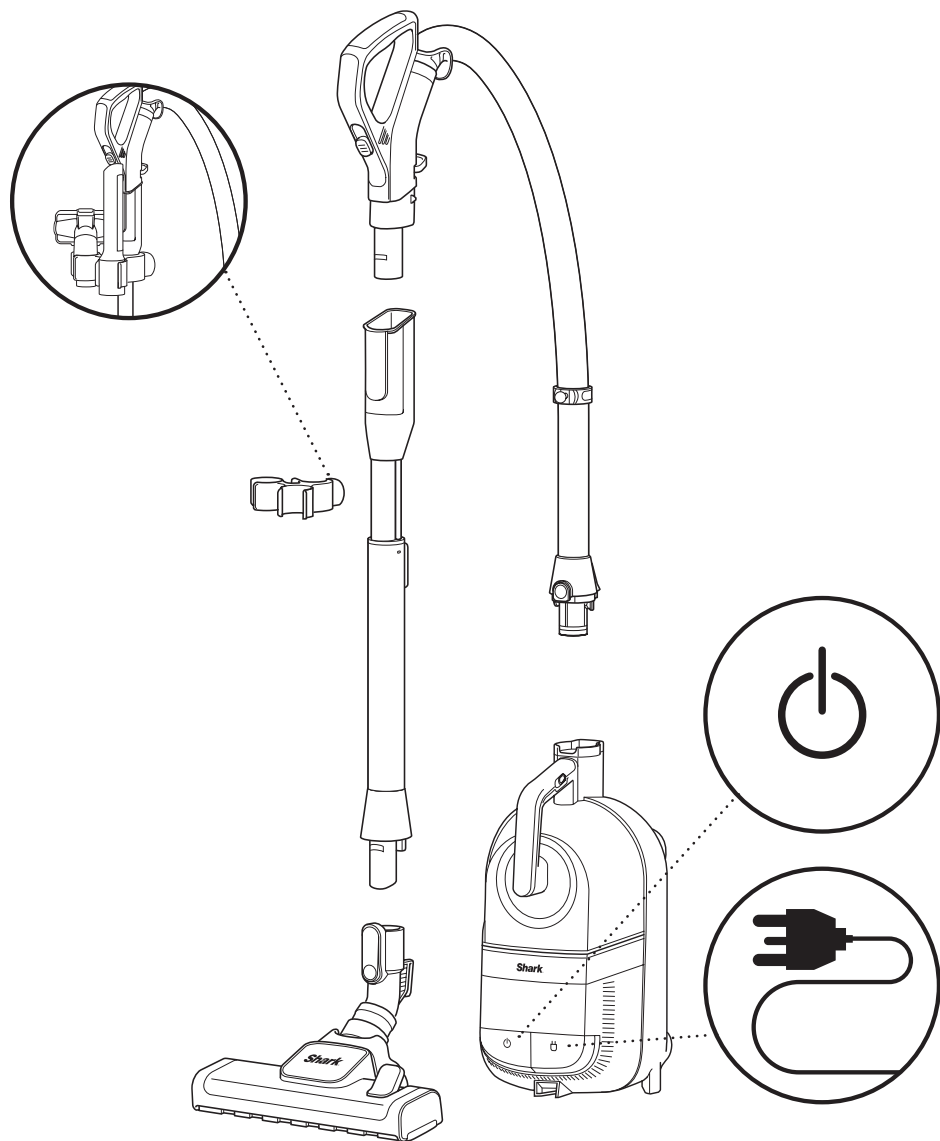
- 1 Dammsugaren innehåller elektriska kopplingar och ledningar och rörliga delar som kan utsätta användaren för risker.
- 2 Använd endast originaldelar för byte.
- 3 Läs och följ noga instruktionerna nedan för att undvika felaktig användning av dammsugaren. Använd **INTE** dammsugaren för andra ändamål än de som beskrivs i denna handbok.
- 4 Kontrollera att inga delar är skadade före användning. Använd **INTE** med skadade delar.
- 5 Att använda en förlängningssladd rekommenderas **INTE**.
- 6 **OBS!** Kontrollera slangen regelbundet och använd inte om den är skadad.

ANVÄNDARVARNINGAR:

- 7 Dammsugaren kan användas av personer med nedsatt fysisk, sensorisk eller mental förmåga, eller personer som saknar erfarenhet och kunskap, om de har fått instruktioner om hur den ska användas på ett säkert sätt och förstår möjliga risker och faror.
- 8 Låt **INTE** barn använda apparaten. Förvara dammsugaren och dess nätsladd utom räckhåll för barn. Dammsugaren är inte en leksak. Noggrann övervakning krävs när dammsugaren används i närheten av barn.
- 9 Stäng alltid av dammsugaren innan du sätter på eller tar av motormunstycke eller andra tillbehör.
- 10 Rör **INTE** stickkontakten eller dammsugaren med blöta händer.
- 11 Använd **INTE** utan filter på plats.
- 12 Använd endast Shark®-filter och tillbehör. Skador som orsakas av användning av delar från andra tillverkare än från Shark kan ogiltigförklara garantin.
- 13 Skada **INTE** sladden. Dra **INTE** eller bär inte dammsugaren i sladden, och använd inte heller sladden som handtag. Dra **INTE** ur stickkontakten genom att dra i sladden. Håll i stickkontakten, inte i elkabeln.
- 14 Kör **INTE** över sladden med dammsugaren och se till att den inte kommer i kläm i dörrar, dra den inte runt skarpa hörn och undanhåll den från varma ytor.
- 15 Placera **INGA** föremål i munstycket eller i tillbehören.
- 16 Använd **INTE** dammsugaren med tilltänkta öppningar. Ta bort damm, ludd, hår eller annat som kan reducera luftflödet.
- 17 Använd **INTE** dammsugaren om luftflödet i munstycke eller tillbehör är tilltäppt. Om luftflödet hindras eller motormunstycket blockeras, stäng av dammsugaren och dra ur stickkontakten. Avlägsna alla hinder innan du slår på dammsugaren igen.
- 18 Håll inte munstycke och sugöppningar nära hår, ansikte, fingrar, fötter utan beklädnad eller lösa kläder.
- 19 Använd **INTE** dammsugaren om den inte fungerar som den ska eller har tappats, skadats, lämnats utomhus eller hamnat i vatten.
- 20 Om nätsladden är skadad måste den bytas ut av tillverkaren, ett serviceombud eller behörig elektriker för att undvika fara.
- 21 Var extra försiktig vid städning i trappor.
- 22 Lämna **INTE** dammsugaren oövervakad när den är ansluten till ett vägguttag.
- 23 Placera **INTE** dammsugaren på ostadiga ytor, t.ex. stolar eller bord.
- 24 Använd **INTE** dammsugaren för att suga upp: Vätskor, stora föremål, hårda eller vassa föremål (glas, spikar, skruvar eller mynt), stora mängder damm (inklusive gips samt aska eller glöd från eldplats).
- 25 Använd **INTE** som tillbehör till verktyg för dammuppsamling, som till exempel för rykande eller brinnande föremål (hett kol, cigarettfimpar eller tändstickor), brandfarliga föremål (tändarvätska, bensin eller fotogen), giftiga ämnen (klorin, ammoniak eller avloppsrengöring).
- 26 Använd **INTE** på följande platser: våta eller fuktiga ytor, utomhusområden, utrymmen som är förseglade och kan innehålla explosiva eller giftiga ångor (tändvätska, bensin, fotogen, färg, thinner, ämnen för malbehandling eller brandfarligt damm).
- 27 Stäng av alla knappar innan du sätter i eller drar ut stickkontakten ur vägguttaget.
- 28 Dra ur stickkontakten när apparaten inte används och före underhåll eller rengöring.
- 29 För att rengöra: Torka av enheten endast med en vattenfuktad trasa. Tvätta inte med rengöringsmedel då det kan skada apparaten.
- 30 Vid rengöring eller rutinunderhåll, klipp **INTE** något annat än hår, fibrer eller trådar som har lindats omkring borstvalsens (Husdjursborste som förhindrar att hår fastnar).
- 31 Låt alla filter lufttorka helt innan de sätts tillbaka i dammsugaren så att fukt inte kan tränga in i de elektriska delarna.
- 32 Kontrollera att dammkoppen och filtret sitter på plats efter rutinunderhåll.
- 33 Var extra försiktig vid städning i trappor. Placera **INTE** apparaten ovanför dig när du rengör trappor.
- 34 Håll i stickkontakten när sladden spolas tillbaka. Låt **INTE** stickkontakten flyga omkring när sladden spolas tillbaka. Stickkontakten kan orsaka personskador och skador på omgivande föremål om sladden spolas tillbaka utan styrning.

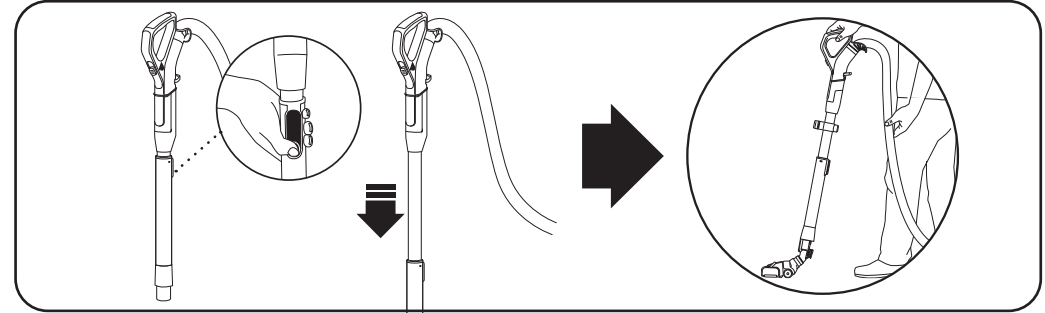
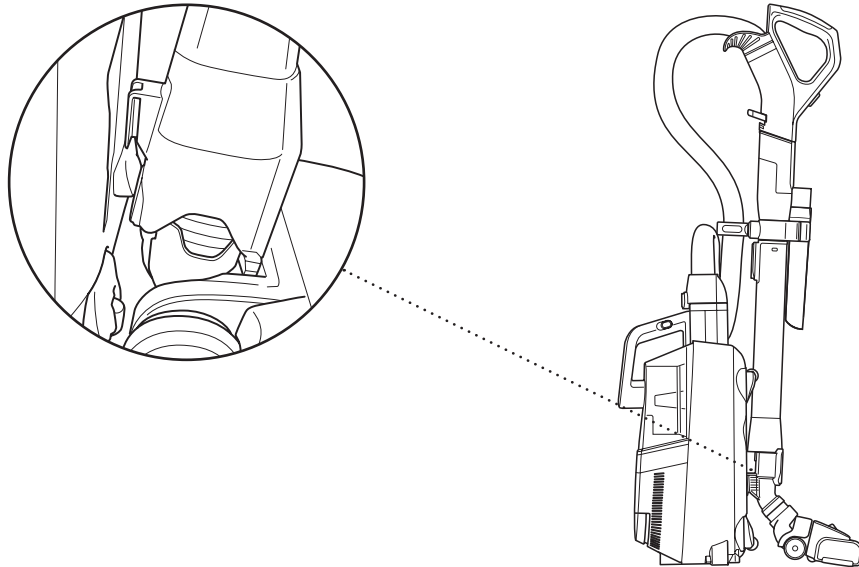
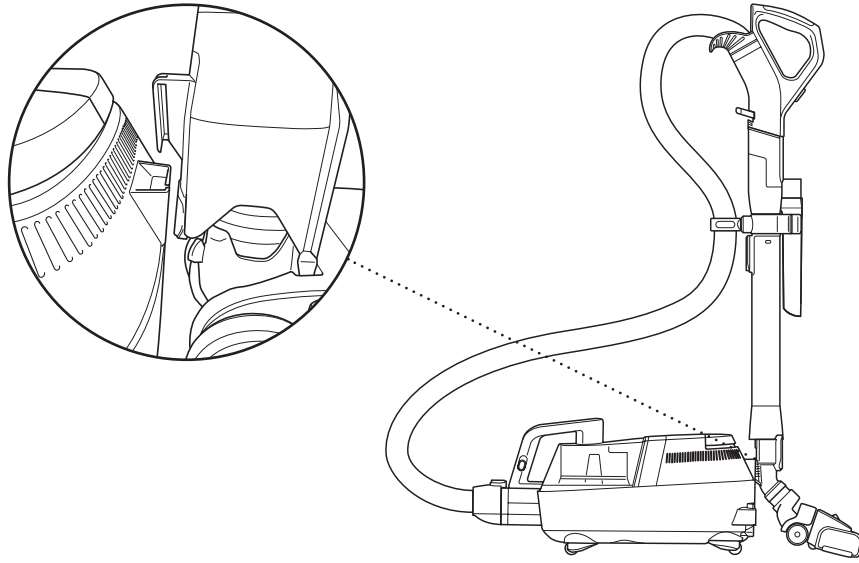
SPARA DESSA INSTRUKTIONER

LÄS ALLA INSTRUKTIONER FÖRE ANVÄNDNING

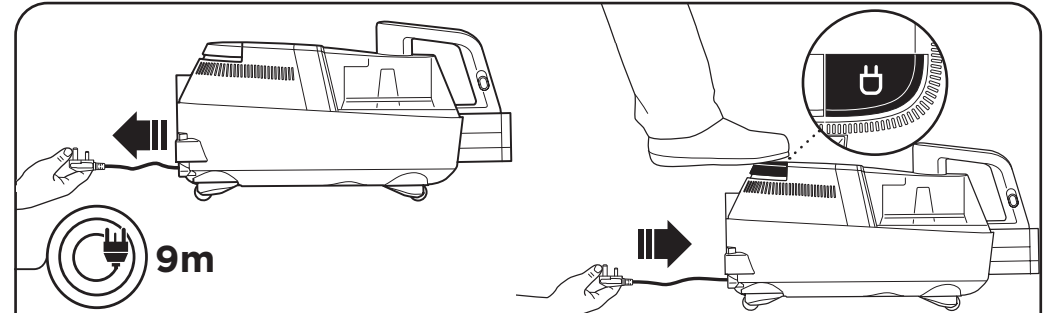


UK ACCESSORIES INCLUDED DE MITGELIEFERTES ZUBEHÖR FR ACCESSOIRES INCLUS
DA MEDFØLGENDE TILBEHØR ES ACCESORIOS INCLUIDOS IT ACCESSORI INCLUSI NL INBEGREPEN ACCESSOIRES
NO MEDFØLGENDE TILBEHØR PT ACCESSÓRIOS INCLUIDOS FI SISÄLTÄVÄT VARUSTEET SV TILLBEHÖR SOM INGÅR

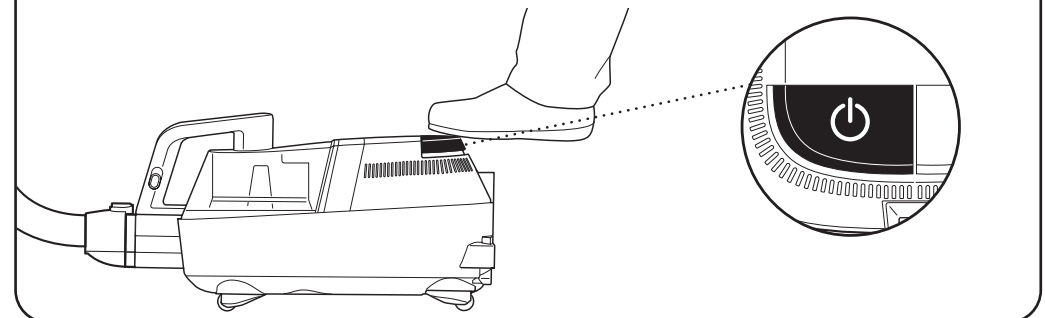
- | | | | |
|--|--|---|--|
| <p>UK</p> <ul style="list-style-type: none"> A Crevice Tool B Upholstery Tool C Pet Power Brush D Accessory Holder | <p>DE</p> <ul style="list-style-type: none"> A Fugendüse B Polsteraufsatz C Tierhaarbürste D Zubehörhalterung | <p>FR</p> <ul style="list-style-type: none"> A Embout Plat B Embout pour tissu d'ameublement C Outil motorisé pour le nettoyage des polis d'animaux D Porte-accessoire | <p>DA</p> <ul style="list-style-type: none"> A Sprækkemundstykke B Polstringsværktøj C Kraftfuld kæledyrsbørste D Holder til tilbehør |
| <p>ES</p> <ul style="list-style-type: none"> A Boquilla B Herramienta para tapizado C Cepillo Pet Power D Soporte para accesorios | <p>IT</p> <ul style="list-style-type: none"> A Accessorio a lancia B Accessorio per tappezzeria C Spazzola Pet Power D Supporto per accessori | <p>NL</p> <ul style="list-style-type: none"> A Spleetzuigmond B Bekledingstool C Pet Power-borstel D Accessoirehouder | <p>NO</p> <ul style="list-style-type: none"> A Sprekkmunnstykke B Møbelverktøy C Aktiv børste for kjæledyr D Tilbehørholder |
| <p>PT</p> <ul style="list-style-type: none"> A Acessório de cantos B Acessório para estofos C Escova elétrica para animais de estimação D Suporte para acessórios | <p>FI</p> <ul style="list-style-type: none"> A Rakosuulake B Tekstillipintatyökalu C Tehokas harja lemmikkieläinten karvojen poistamiseen D Lisävarustepidike | <p>SV</p> <ul style="list-style-type: none"> A Verktyg för trånga utrymmen B Klädselverktyg C Husdjursborste som förhindrar att hår fastnar D Tillbehörshållare | |



UK OPERATING THE VACUUM DE VERWENDUNG DES STAUBSAUGERS FR FONCTIONNEMENT DE L'ASPIRATEUR
 DA BETJENING AF STØVSUGEREN ES FUNCIONAMIENTO DE LA ASPIRADORA IT FUNZIONAMENTO DELL'ASPIRAPOLVERE
 NL BEDIENING VAN DE STOFZUIGER NO BRUK AV STØVSUGEREN PT FUNCIONAMENTO DO ASPIRADOR
 FI IMURIN KÄYTTÖ SV ANVÄNDA DAMMSUGAREN

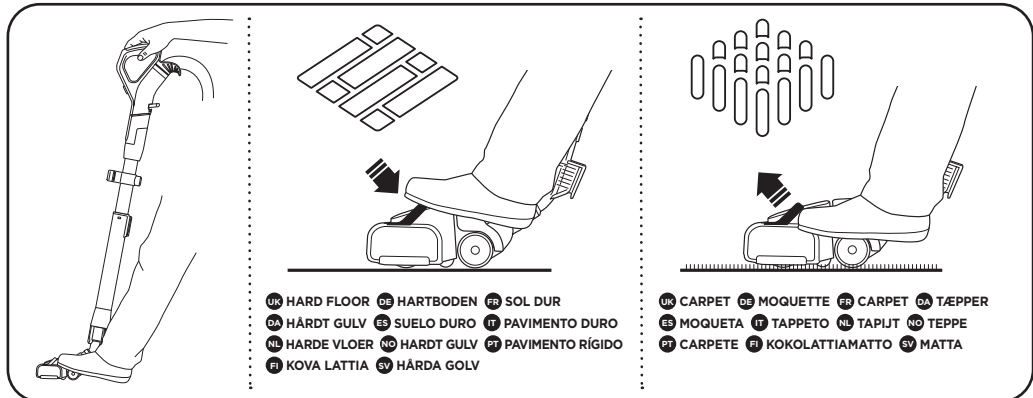
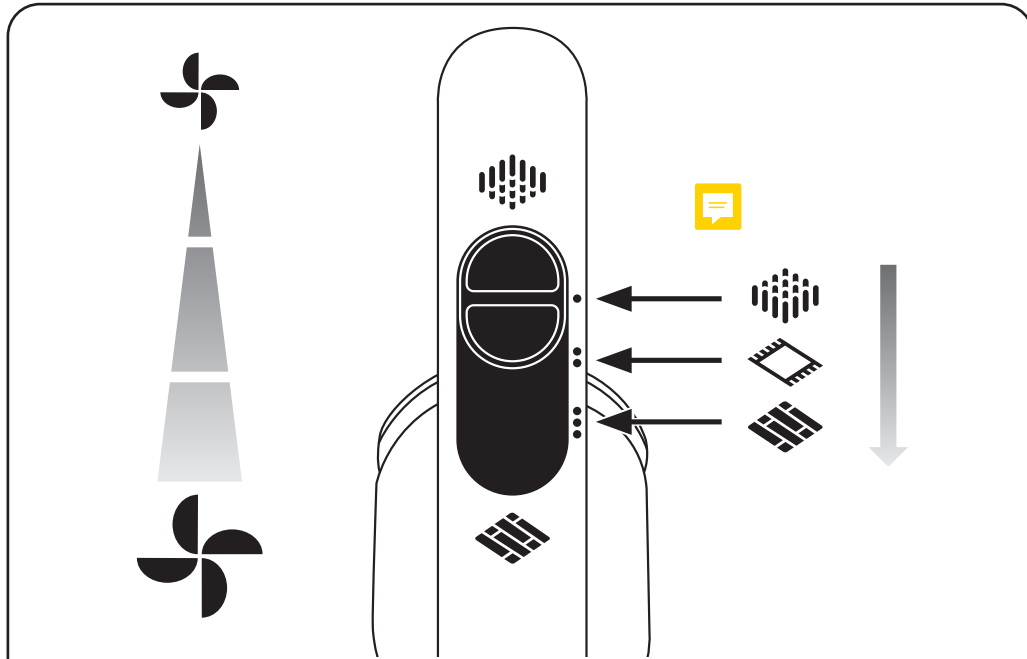


! UK IT IS RECOMMENDED YOU ALWAYS HOLD THE PLUG WHILE RETRACTING CORD DE ES WIRD EMPFOHLEN, DEN STECKER BEIM EINZIEHEN
 DES KABELS IMMER FESTZUHALTEN FR IL EST CONSEILLÉ DE TOUJOURS TENIR LA PRISE MÂLE LORS DU REMBOBINAGE DU CÂBLE
 DA DET ANBEFALES, AT DU ALTID HOLDER I STIKKET, NÂR DU TRÆKKER LEDNINGEN TILBAGE ES ES ACONSEJABLE QUE SUJETE SIEMPRE
 EL ENCHUFE MIENTRAS TIRA DEL CABLE IT SI RACCOMANDA DI TENERE SEMPRE LA SPINA MENTRE SI RITRAE IL CAVO NO HET WORDT
 AANBEVOLEN OM ALTID DE STEKKER VAST TE HOUDEN TERWIJL U HET SNOER INTREKT ES DET ER ANBEFALT Å HOLDE STØPSELET MENS
 DU TREKKER UT KABELN PT É RECOMENDÁVEL QUE SEGRE SEMPRE A FICHA AO RETRAIR O CABO FI ON SUOSITELTAVAA, ETTÄ PIDÄT
 AINA KIINNI PISTOKKEESTA, KUN VEDÂT JOHDOSTA SV DET REKOMMENDERAS ATT DU ALLTID HÅLLER I KONTAKTEN NÂR DU DRAR UR DEN

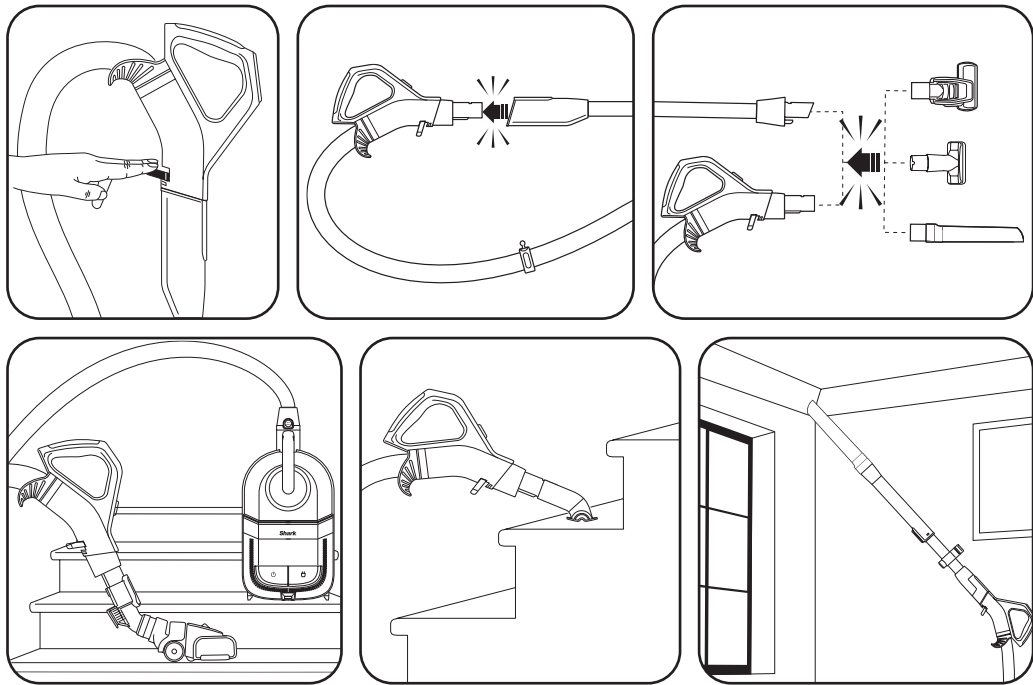
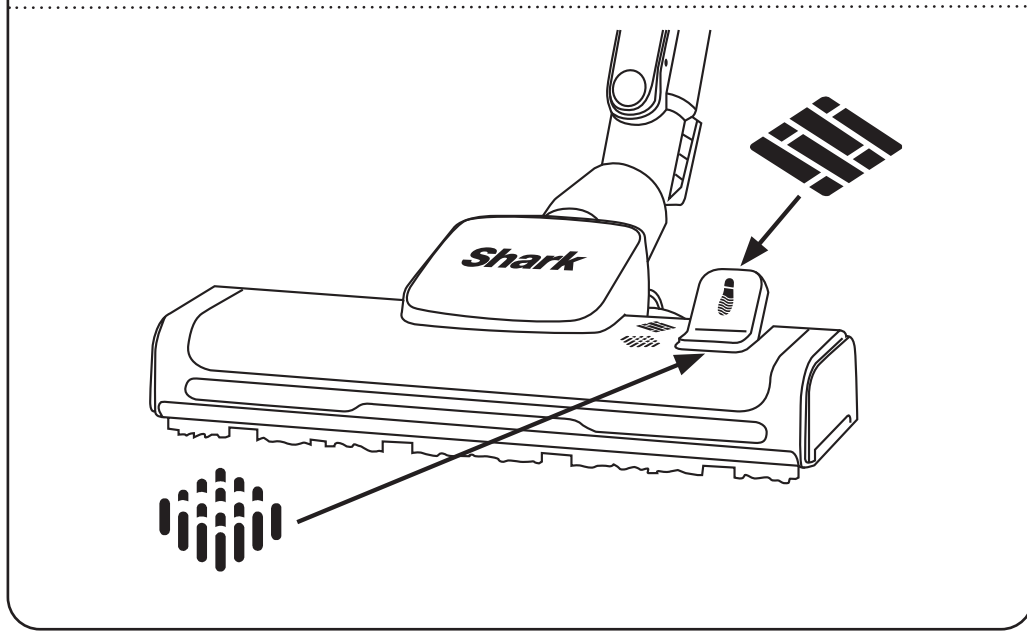


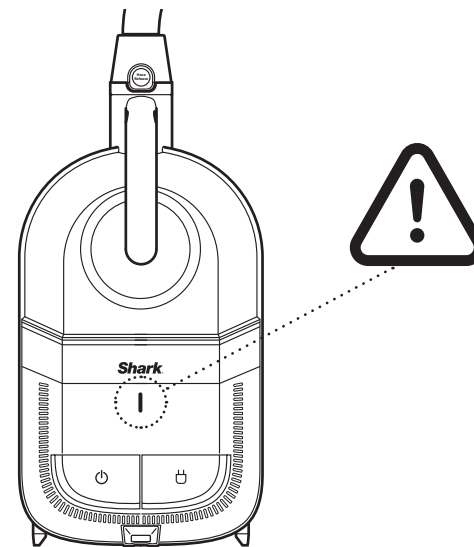
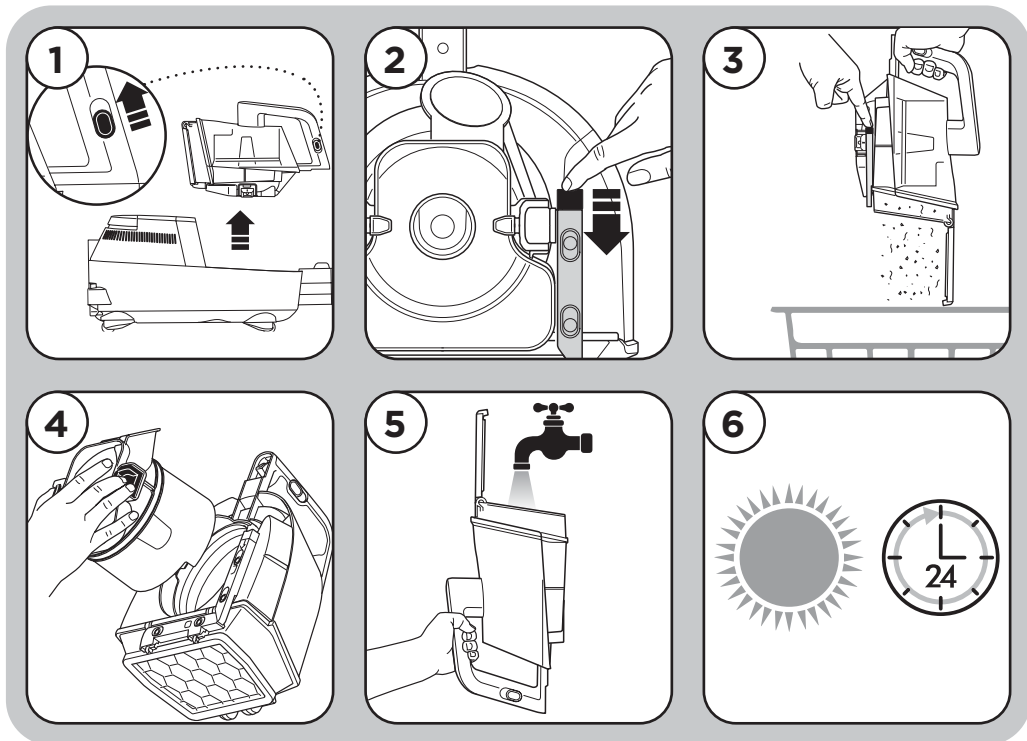
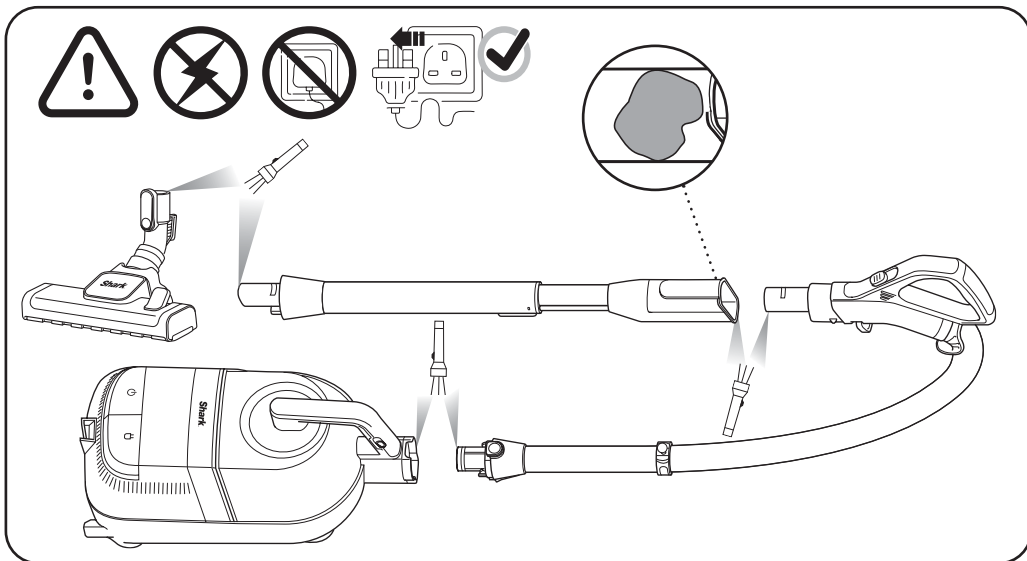
UK OPERATING THE VACUUM DE VERWENDUNG DES STAUBSAUGERS FR FONCTIONNEMENT DE L'ASPIRATEUR
 DA BETJENING AF STØVSUGEREN ES FUNCIONAMIENTO DE LA ASPIRADORA IT FUNZIONAMENTO DELL'ASPIRAPOLVERE
 NL BEDIENING VAN DE STOFZUIGER NO BRUK AV STØVSUGEREN PT FUNCIONAMENTO DO ASPIRADOR
 FI IMURIN KÄYTTÖ SV ANVÄNDA DAMMSUGAREN

UK OPERATING THE VACUUM DE VERWENDUNG DES STAUBSAUGERS FR FONCTIONNEMENT DE L'ASPIRATEUR
 DA BETJENING AF STØVSUGEREN ES FUNCIONAMIENTO DE LA ASPIRADORA IT FUNZIONAMENTO DELL'ASPIRAPOLVERE
 NL BEDIENING VAN DE STOFZUIGER NO BRUK AV STØVSUGEREN PT FUNCIONAMENTO DO ASPIRADOR
 FI IMURIN KÄYTTÖ SV ANVÄNDA DAMMSUGAREN

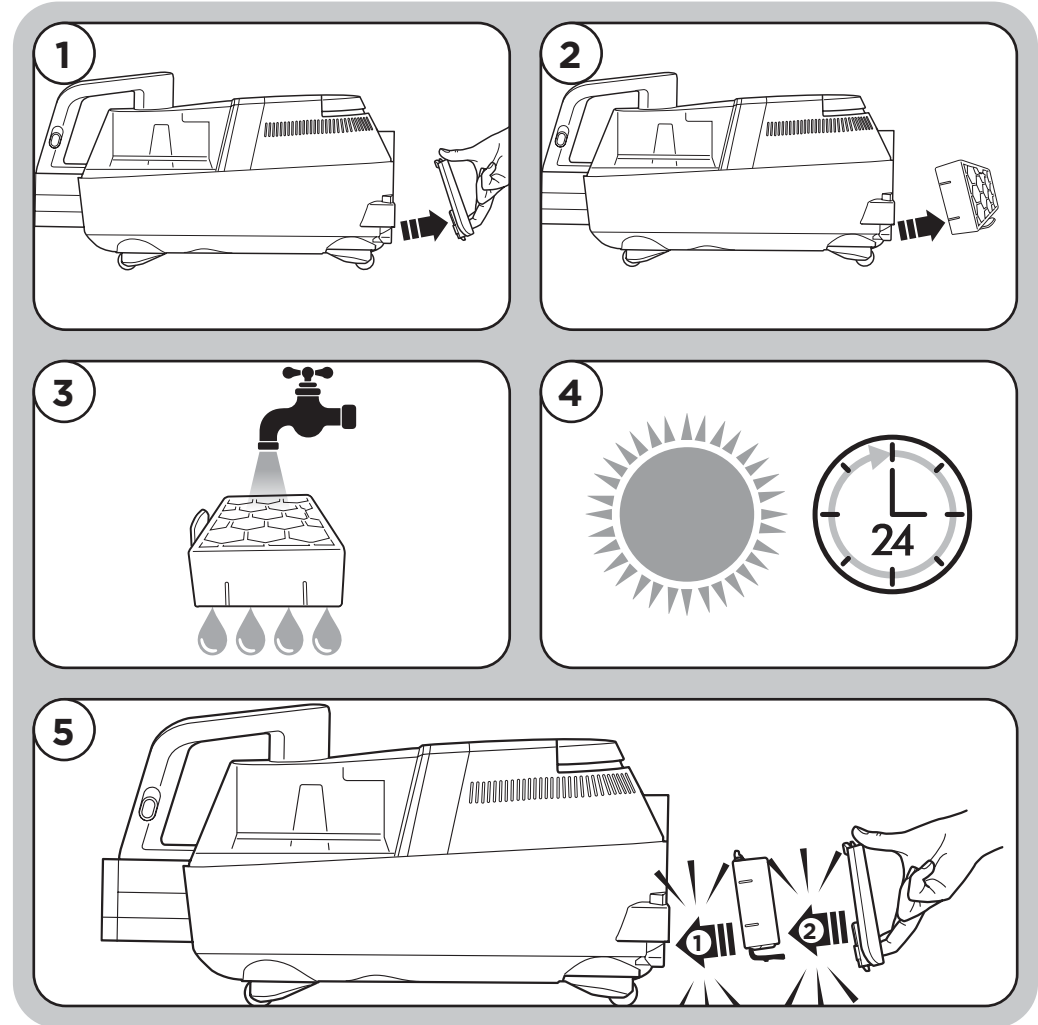
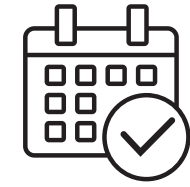
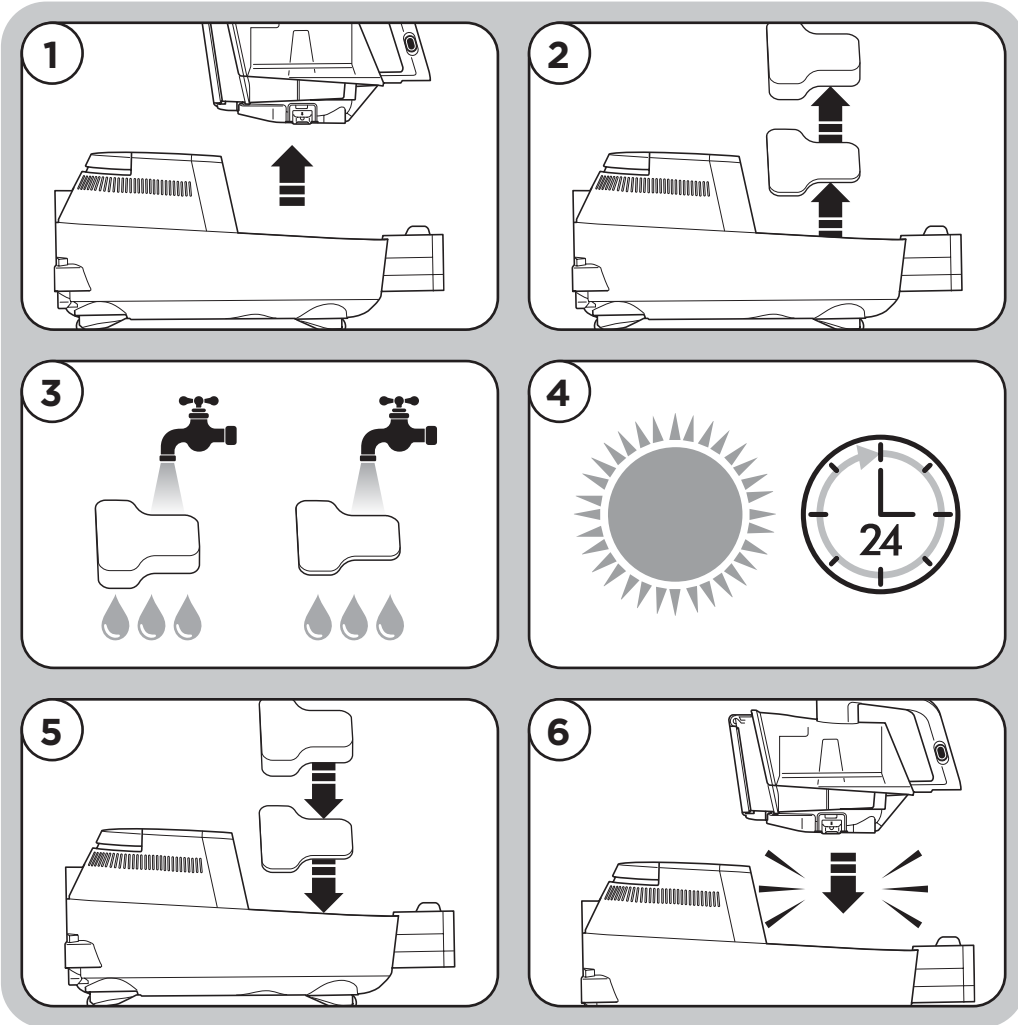


UK OPERATING THE VACUUM WITH ACCESSORIES DE VEWENDUNG DES STAUBSAUGERS MIT ZUBEHÖR
 FR FONCTIONNEMENT DE L'ASPIRATEUR AVEC SES ACCESSOIRES DA BETJENING AF STØVSUGEREN MED TILBEHØR
 ES FUNCIONAMIENTO DE LA ASPIRADORA CON ACCESORIOS IT FUNZIONAMENTO DELL'ASPIRAPOLVERE CON GLI ACCESSORI
 NL BEDIENING VAN DE STOFZUIGER MET ACCESSOIRES NO BRUK AV STØVSUGEREN MED TILBEHØR
 PT OPERAR O ASPIRADOR COM ACESSÓRIOS FI IMURIN KÄYTTÖ LISÄVARUSTEIDEN KANSSA
 SV ANVÄNDA DAMMSUGAREN MED TILLBEHÖR





- UK Visit website for more information regarding a change in light colour
- DE Besuchen Sie die Website für weitere Informationen zu einer Änderung der Lichtfarbe
- FR Rendez-vous sur le site Web pour plus d'informations concernant le changement de couleur des indicateurs lumineux
- DA Se hjemmesiden for mere information om ændringer i lysfarven
- ES Visite el sitio web para obtener más información sobre los cambios en el color de la luz
- IT Visitare il sito web per ulteriori informazioni sul cambio di colore delle luci
- NL Bezoek de website meer informatie over een verandering in lichtkleur
- NO Gå inn på nettstedet for mer informasjon om endring i lysfargen
- PT Visite o website para obter mais informações sobre a alteração da cor da luz
- FI Katso verkkosivustolta lisätietoja valon värin vaihtumisesta
- SV Besök webbplatsen för mer information om förändring av lampfärgen



FIVE (5) YEAR LIMITED GUARANTEE

When a consumer buys a product in the United Kingdom, they get the benefit of legal rights relating to the quality of the product (your "statutory rights"). You can enforce these rights against your retailer. However, at Shark® we are so confident about the quality of our products that we give you an additional manufacturer's guarantee of up to five years (1 year standard plus 4 on registration). These terms and conditions relate to our manufacturer's guarantee only - your statutory rights are unaffected.

The conditions below describe the prerequisites and scope of our guarantee. They do not affect your statutory rights or the obligations of your retailer and your contract with them.

Shark Guarantees

A household appliance like a vacuum cleaner constitutes a sizeable investment. Your new machine needs to work properly for as long as possible. The guarantee it comes with is an important consideration - and reflects how much confidence the manufacturer has in its product and manufacturing quality.

Every Shark machine comes with a free parts and labour guarantee. Our customer service helpline (0800 862 0453) is open from 9.00am to 6.00pm Monday - Friday. It's free to call, and you'll be put straight through to a Shark representative. You'll also find online support at www.sharkclean.co.uk

How do I register my extended Shark guarantee?

You can register your guarantee online within 28 days of purchase. To save time, you'll need the following information about your machine: Date you purchased the machine (receipt or delivery note).

To register online, please visit www.sharkclean.co.uk/register-guarantee. Products purchased directly from Shark are automatically registered.

IMPORTANT

- The guarantee will cover your product from the date of purchase.
- Please keep your receipt at all times. Should you need to use your extended guarantee we will need your receipt to verify the information you have supplied to us is correct. The inability to produce a valid receipt may invalidate your guarantee.

What are the benefits of registering my free Shark guarantee?

When you register your guarantee we'll have your details to hand if we ever need to get in touch. If you further agree to receive communications from us, you can also receive tips and advice on how to get the best out of your Shark vacuum and hear the latest news about new Shark technology and launches.

If you register your guarantee online, you'll get instant confirmation that we've received your details.

How long are new Shark machines guaranteed for?

Our confidence in our design and quality control means that your new Shark vacuum cleaner is guaranteed for a total of up to five years (1 year plus 4 years on registration).

What is covered by the free Shark guarantee?

Repair or replacement (at Shark's discretion) of your Shark machine, including all parts and labour. A Shark guarantee is in addition to your legal rights as a consumer.

What is not covered by the free Shark guarantee?

1. Blockages - for details of how to unblock your vacuum cleaner, please refer to the instructions.
2. Normal wear and tear such as brush bar, fuse, belt, hose etc.
3. Accidental damage, faults caused by negligent use or care, misuse, neglect, careless operation or handling of the vacuum cleaner which is not in accordance with these instructions.
4. Use of the vacuum cleaner for anything other than normal domestic household purposes.
5. Use of parts not assembled or installed in accordance with these instructions.
6. Use of parts and accessories which are not Shark Genuine Components.
7. Faulty installation (except where installed by Shark).
8. Repairs or alterations carried out by parties other than Shark or its agents.

What happens when my guarantee runs out?

Shark does not design products to last for a limited time. We do appreciate that there may be a desire for our customers to want to repair their vacuum cleaners after the guarantee has lapsed. In this case please contact our Freephone customer service help line and ask about our out of guarantee programme, on 0800 862 0453.

Where can I buy genuine Shark spares and accessories?

Shark spares and accessories are developed by the same engineers who developed your Shark vacuum. You'll find a full range of Shark spares, replacement parts and accessories for all Shark machines at www.sharkclean.co.uk.

Please remember that damage caused by use of non-Shark spares is not covered under your guarantee.

FÜNF (5) JAHRE EINGESCHRÄNKTE GARANTIE

Wenn ein Verbraucher ein Produkt in Europa kauft, erhält er automatisch Rechte hinsichtlich der Produktqualität (Ihre „gesetzlichen Rechte“). Sie können diese Rechte Ihrem Einzelhändler gegenüber geltend machen. Allerdings haben wir von Shark so großes Vertrauen in die Qualität unserer Produkte, dass wir dem Erstbesitzer des Produktes eine zusätzliche Herstellergarantie von bis zu fünf Jahren geben (2 Jahr standardmäßig plus 3 Jahre bei erfolgter Registrierung). Diese Bedingungen beziehen sich nur auf unsere Herstellergarantie - Ihre gesetzlichen Rechte sind davon unberührt.

In den nachstehenden Bedingungen werden die Bedingungen und der Umfang Ihrer Garantie beschrieben. Sie beeinträchtigen keine gesetzlichen Rechte aus dem Kaufvertrag mit dem Einzelhändler, bei dem Sie das Produkt erworben haben, oder die Verpflichtungen Ihres Einzelhändlers aus dem Kauf und die Ihres Kaufvertrags mit ihm.

Shark®-Garantie

Ein Haushaltsgerät wie Ihr Staubsauger bedeutet eine beträchtliche Investition. Ihr neues Gerät sollte daher so lange wie möglich funktionieren. Die Garantie spielt dabei eine wichtige Rolle und spiegelt wider, wie viel Vertrauen der Hersteller in sein Produkt und die Herstellungsqualität hat.

Jedes Shark-Gerät besitzt eine Garantie für kostenlose Teile und Arbeitszeit. Unsere Kundendienst-Helpline (0800 862 0453) ist von Montag bis Freitag von 9.00 bis 18.00 Uhr für Sie da. Der Anruf ist kostenlos, und Sie werden sofort zu einem Mitarbeiter von Shark durchgestellt. Online-Support finden Sie auch unter www.sharkclean.eu

Wie registriere ich meine verlängerte Shark-Garantie?

Sie können Ihre Garantie innerhalb von 28 Tagen ab dem Kaufdatum online registrieren. Um Zeit zu sparen, halten Sie bitte die folgenden Informationen zu Ihrem Gerät bereit: Kaufdatum des Geräts (Empfangsbescheinigung oder Lieferschein)

Wenn Sie sich online registrieren möchten, besuchen Sie uns bitte unter www.Sharkclean.eu/register-guarantee. Bitte beachten Sie, dass Produkte, die direkt von Shark gekauft wurden, automatisch registriert werden.

WICHTIG

- Sowohl die 2 Jahr-Garantie als auch die zusätzliche 3-Jahres-Garantieverlängerung decken Ihr Gerät nur ab dem Kaufdatum ab.
- Bitte bewahren Sie den Kaufbeleg immer auf. Wenn Sie eine Garantieverlängerung benötigen, benötigen wir Ihren Kaufbeleg, um zu prüfen, ob die Informationen, die Sie uns gegeben haben, korrekt sind. Ohne gültigen Kaufbeleg kann Ihr Garantieanspruch erlöschen.

Welche Vorteile habe ich von der kostenlosen Registrierung meiner Shark-Garantie?

Wenn Sie Ihre Garantie registrieren, haben wir bereits alle wichtigen Daten zur Hand, wenn wir sie benötigen. Wenn Sie einverstanden sind, zusätzliche Informationen von uns zu empfangen, können Sie auch Tipps und gute Ratschläge dazu erhalten, wie Sie das Beste aus Ihrem Shark-Staubsauger herausholen, sowie die aktuellsten Nachrichten zu neuen Shark-Technologien und Markteinführungen.

Wenn Sie Ihre Garantie online registrieren, erhalten Sie sofort eine Bestätigung, dass Ihre Daten bei uns eingegangen sind.

Wie lang ist die Garantiezeit für neue Shark-Geräte?

Da wir großes Vertrauen in unsere Konstruktion und Qualitätskontrolle haben, beträgt die Garantie für Ihren neuen Shark-Staubsauger insgesamt bis zu fünf Jahre (2 Jahr plus eine erweiterte Garantie von 3 Jahren).

Was wird durch die kostenlose Shark-Garantie abgedeckt?

Reparatur oder Ersatz (nach Ermessen von Shark) Ihres Shark-Gerätes, einschließlich aller Teile und der Arbeitszeit. Die Shark-Garantie erhalten Sie zusätzlich zu Ihren Rechten als Verbraucher.

Was wird durch die kostenlose Shark-Garantie nicht abgedeckt?

1. Blockaden (im Sinne von Gerätverstopfungen) - Näheres dazu, wie Sie Blockaden in Ihrem Staubsauger beheben können, finden Sie in der Gebrauchsanweisung.
2. Normale Verschleißteile wie Bürsten, Sicherung, Riemen, Akkus, Schlauch usw.
3. Versehentliche Beschädigungen, Fehler durch sorgfaltswidrigen Gebrauch oder Nachlässigkeit in der Pflege, falsche, unsachgemäße Benutzung, mangelnde Sorgfalt und achtloser Betrieb oder Umgang mit dem Staubsauger, welcher nicht in Übereinstimmung mit den Anweisungen in der von Shark mitgelieferten Bedienungsanleitung zu Ihrem Gerät ist.
4. Gebrauch des Staubsaugers zu anderen Zwecken als dem normalen Gebrauch im Haushalt.
5. Der Gebrauch von Teilen, die nicht in Übereinstimmung mit den Anweisungen in der Bedienungsanleitung montiert oder installiert wurden.
6. Verwendung von Teilen und Zubehör, die keine Originalkomponenten von Shark sind.
7. Fehlerhafte Installation (außer, wenn die Installation des Produkts von Shark durchgeführt wurde).
8. Reparaturen oder Änderungen, die nicht von Shark und seinen Agenten, sondern von Dritten durchgeführt wurden.

Was geschieht, wenn meine Garantie ausläuft?

Shark stellt keine Geräte her, die nur für eine begrenzte Zeit funktionieren. Wir wissen es zu schätzen, wenn Kunden ihre Staubsauger auch nach Ablauf der Garantiefrist reparieren lassen möchten. Bitte kontaktieren Sie in diesem Fall unsere kostenlose Kundendienst-Helpline unter der Rufnummer 0800 862 0453 und fragen Sie nach unserem Kundenprogramm für abgelassene Garantien.

Wo kann ich Shark-Originalersatzteile und Originalzubehörteile kaufen?

Shark-Ersatzteile und Zubehörteile werden von den gleichen Ingenieuren entwickelt, die auch Ihren Shark-Staubsauger entwickelt haben. Sie finden die ganze Palette Shark-Ersatzteile und Zubehör für alle Shark-Geräte auf www.sharkclean.eu. Bitte beachten Sie, dass Ihre Garantie keine Schäden abdeckt, die durch Zubehör verursacht wurden, die keine Originalkomponenten von Shark sind.

GARANTIE LIMITÉE À CINQ (5) ANS

Lorsqu'un client achète en France, il bénéficie des droits légaux relatifs à la qualité du produit («vos droits légaux») : garantie légale de conformité de 2 ans à compter de la livraison et garantie légale des vices cachés de 2 ans à compter de la découverte du vice). Le client peut faire valoir ces droits à l'encontre de son détaillant. Toutefois, Shark® a une grande confiance quant à la qualité de ses produits et fournit donc au propriétaire initial du produit une garantie fabricant supplémentaire pouvant aller jusqu'à cinq ans (2 ans de garantie standard et 3 ans de garantie supplémentaire lors de l'enregistrement). Ces conditions s'appliquent uniquement à notre garantie fabricant. Vos droits légaux ne sont pas affectés.

Nos conditions de garantie sont les suivantes. Elles ne portent aucunement atteinte à vos droits légaux ou aux obligations de votre détaillant à votre égard.

Garanties Shark

Un appareil électroménager, tel qu'un aspirateur, constitue un gros investissement. Votre nouvel appareil doit donc fonctionner correctement le plus longtemps possible. La garantie fournie avec l'appareil reflète la confiance dont le fabricant fait preuve à l'égard de ses produits et témoigne de la qualité de la fabrication.

Chaque produit Shark est fourni avec une garantie légale gratuite conformément à vos droits légaux (conformité et vices cachés). Notre service d'assistance téléphonique à la clientèle (0800 862 0453) est ouvert de 9 h à 18 h, du lundi au vendredi. L'appel est gratuit et vous serez directement mis en contact avec un représentant Shark. Vous trouverez également une assistance en ligne sur www.sharkclean.eu

Comment puis-je enregistrer mon extension de garantie Shark ?

Vous pouvez enregistrer votre garantie en ligne dans un délai de 28 jours après la date d'achat de votre produit. Pour gagner du temps, préparez les données suivantes de votre appareil : Date d'achat de l'appareil (reçu ou bon de livraison)

Pour l'enregistrement en ligne, accédez à www.sharkclean.eu/register-guarante. Les produits achetés directement auprès de Shark sont automatiquement enregistrés.

IMPORTANT

- La garantie de 2 ans et l'extension de garantie de 3 ans couvrent votre produit à partir de la date de l'achat.
- Il est indispensable de conserver le justificatif d'achat. Pour utiliser la garantie, vous devez présenter votre justificatif d'achat afin que nous puissions vérifier vos droits. L'impossibilité de présenter un justificatif d'achat valable peut annuler la garantie.

Quels sont les avantages de l'enregistrement de ma garantie commerciale gratuite Shark ?

Si vous enregistrez votre garantie, nous disposons de vos coordonnées au cas où nous aurions besoin de vous contacter. Si vous êtes toujours d'accord pour recevoir des communications de notre part, vous pouvez également bénéficier d'astuces et de conseils qui vous aideront à tirer le meilleur parti de votre aspirateur Shark, ainsi que rester informé(e) sur les nouvelles technologies et les nouveaux produits Shark.

Si vous enregistrez votre garantie en ligne, vous recevez immédiatement la confirmation de la réception de vos coordonnées.

Quelle est la durée de la garantie commerciale des nouveaux appareils Shark ?

Compte tenu de la qualité de nos produits, votre nouvel aspirateur Shark bénéficie d'une garantie de maximum cinq ans (2 ans + une extension de garantie de 3 ans lors de l'enregistrement auprès de Shark).

Qu'est-ce qui est couvert par la garantie commerciale gratuite Shark ?

La réparation ou le remplacement de votre appareil Shark (à la discrétion de Shark), y compris les pièces et la main-d'œuvre. Une garantie Shark s'ajoute à vos droits légaux en tant que consommateur.

Qu'est-ce qui n'est pas couvert par la garantie commerciale gratuite Shark ?

1. Les obstructions : pour savoir comment déboucher votre aspirateur, consultez la Notice d'utilisation.
2. L'usure normale de certains composants, comme la barre porte-brosse, le fusible, la courroie, les batteries, le tuyau, etc.
3. Les dommages accidentels, les défauts causés par des négligences, un manque d'entretien, une mauvaise utilisation ou une manipulation inappropriée de l'aspirateur ; soit toute utilisation non conforme à la Notice d'utilisation Shark fournie avec votre appareil.
4. L'utilisation de l'aspirateur à des fins autres que l'usage domestique normal.
5. L'utilisation de pièces n'ayant pas été assemblées ou installées conformément aux instructions d'utilisation.
6. L'utilisation de pièces et d'accessoires qui ne sont pas des composants d'origine Shark.
7. Les installations défectueuses (sauf si elles ont été réalisées par Shark).
8. Les réparations ou les altérations réalisées par des personnes autres que le personnel de Shark ou ses agents.

Que se passe-t-il lorsque ma garantie arrive à échéance ?

Shark conçoit des produits destinés à durer longtemps. Toutefois, il se peut que certains de nos clients veuillent faire réparer leurs aspirateurs après la fin de la garantie. Dans ce cas, veuillez contacter notre service téléphonique gratuit d'assistance à la clientèle et demander des renseignements sur notre programme d'intervention hors garantie au 0800 862 0453.

Où puis-je acheter des pièces de rechange et des accessoires d'origine Shark ?

Les pièces de rechange et les accessoires Shark sont développés par les mêmes ingénieurs qui ont conçu votre aspirateur Shark. Vous trouverez une gamme complète de pièces de rechange et d'accessoires Shark pour tous les appareils Shark sur www.sharkclean.eu.

Veillez noter que la garantie ne couvre pas les dommages résultant de l'utilisation d'autres pièces détachées que les pièces détachées Shark.

Indépendamment de la garantie commerciale, le vendeur reste tenu de la garantie légale de conformité et de la garantie légale des vices cachés.

Article L 217-4 du Code de la consommation : "Le vendeur est tenu de livrer un bien conforme au contrat et répond des défauts de conformité existant lors de la délivrance.

Il répond également des défauts de conformité résultant de l'emballage, des instructions de montage ou de l'installation lorsque celle-ci a été mise à sa charge par le contrat ou a été réalisée sous sa responsabilité."

Article L 217-5 du Code de la consommation : "Pour être conforme au contrat, le bien doit :

1° Être propre à l'usage habituellement attendu d'un bien semblable et, le cas échéant :

- correspondre à la description donnée par le vendeur et posséder les qualités que celui-ci a présentées à l'acheteur sous forme d'échantillon ou de modèle ;

- présenter les qualités qu'un acheteur peut légitimement attendre eu égard aux déclarations publiques faites par le vendeur, par le producteur ou par son représentant, notamment dans la publicité ou l'étiquetage ;

2° Ou présenter les caractéristiques définies d'un commun accord par les parties ou être propre à tout usage spécial recherché par l'acheteur, porté à la connaissance du vendeur et que ce dernier a accepté."

Article L 217-12 du Code de la consommation : "L'action résultant du défaut de conformité se prescrit par deux ans à compter de la délivrance du bien."

Article L 217-16 du Code de la consommation : "Lorsque l'acheteur demande au vendeur, pendant le cours de la garantie commerciale qui lui a été consentie lors de l'acquisition ou de la réparation d'un bien meuble, une remise en état couverte par la garantie, toute période d'immobilisation d'au moins sept jours vient s'ajouter à la durée de la garantie qui restait à courir. Cette période court à compter de la demande d'intervention de l'acheteur ou de la mise à disposition pour réparation du bien en cause, si cette mise à disposition est postérieure à la demande d'intervention."

Article 1641 du Code civil : "Le vendeur est tenu de la garantie à raison des défauts cachés de la chose vendue qui la rendent impropre à l'usage auquel on la destine, ou qui diminuent tellement cet usage que l'acheteur ne l'aurait pas acquise, ou n'en aurait donné qu'un moindre prix, s'il les avait connus."

Article 1648, al.1er du Code civil : "L'action résultant des vices rédhibitoires doit être intentée par l'acquéreur dans un délai de deux ans à compter de la découverte du vice."

Forbrugere, der køber et produkt i Europa, drager fordel af de juridiske rettigheder i forbindelse med produktets kvalitet (de "lovbestemte rettigheder"). Du kan gøre disse rettigheder gældende over for forhandleren. Hos Shark er vi dog så sikre på vores produkters kvalitet, at vi giver produktejeren en yderligere fabriksgaranti på op til 5 år (2 år som standard plus 3 år, når du registrerer dig). Disse vilkår og betingelser gælder udelukkende vores fabriksgaranti - dine lovbestemte rettigheder påvirkes ikke.

Vilkårene nedenunder beskriver betingelserne og omfanget af vores garanti. Den påvirker ikke dine lovbestemte rettigheder eller din forhandlers forpligtelser og din kontrakt med dem.

Shark®-garantier

Et husholdningsapparat som en støvsuger udgør en stor investering. Dit nye apparat skal fungere korrekt så længe som muligt. Garantien, der følger med apparatet, er vigtig at tage i betragtning, da den afspejler, hvor megen tiltro producenten har til produktet og fabrikkationskvaliteten.

Hvert Shark-apparat leveres med en garanti, der omfatter gratis dele og arbejdskraft. Vores kundeservices hjælpelinje (0800 862 0453) er åben fra kl. 9.00 til 18.00 mandag-fredag. Det er gratis at ringe, og du bliver omstillet direkte til en Shark-repræsentant. Du kan også finde online-support på www.Sharkclean.eu

Hvordan registrerer jeg min udvidede Shark garanti?

Du kan registrere din garanti online inden for 28 dage efter købet. For at spare tid skal du vide følgende om dit apparat: Dato for købet af apparatet (kvittering eller leveringsseddel)

Hvis du vil registrere online, skal du gå ind på www.sharkclean.eu/register-guarantee. Produkter, der købes direkte fra Shark, registreres automatisk.

VIGTIGT

- Både 2 år garantien og den udvidede 3-årige garanti dækker kun produktet fra købsdatoen.
- Gem altid kvitteringen. Kvitteringen skal bruges til at bekræfte de oplysninger, du har givet os, hvis der skulle være behov for at bruge den udvidede garanti. Hvis en gyldig kvittering ikke kan fremvises, kan det gøre din garanti ugyldig.

Hvad er fordelene ved at registrere min gratis Shark-garanti?

Når du registrerer din garanti, har vi dine oplysninger ved hånden, hvis der nogensinde skulle være behov for at komme i kontakt med hinanden. Hvis du takker ja til at modtage mails fra os, kan du også modtage tips og råd om, hvordan du får det bedste ud af din Shark-støvsuger, og høre de seneste nyheder om ny Shark-teknologi og lanceringer.

Registreres garantien online, får du straks bekræftelse på, at vi har modtaget dine oplysninger.

I hvor lang tid har nye Shark-apparater garanti?

Vores tiltro til vores design og kvalitetskontrol betyder, at din nye Shark-støvsuger er garanteret i op til 5 år i alt (2 år plus en udvidet garanti på 3 år).

Hvad dækker den gratis Shark-garanti?

Reparation eller udskiftning (efter Sharks valg) af dit Shark-apparat, inklusive alle dele og alt arbejde. En Shark-garanti er en udvidelse af dine lovbestemte rettigheder som kunde.

Hvad dækker den gratis Shark -garanti ikke?

1. Blokeringer - Der findes oplysninger om, hvordan du fjerner tilstopninger fra støvsugeren, i brugervejledningen.
2. Normalt slid på børsterulle, sikring, bånd, slange osv.
3. Utilsigtet beskadigelse, fejl forårsaget af uforsigtig brug eller behandling, misbrug, forsømmelse eller håndtering af støvsugeren, der ikke er i overensstemmelse med Shark-brugervejledningen, der blev leveret med apparatet.
4. Brug af støvsugeren til andet end normal husholdningsbrug.
5. Brug af dele, der ikke er samlet eller installeret i overensstemmelse med brugsanvisningerne.
6. Fejl som skyldes brug af dele og tilbehør, der ikke er originale Shark-komponenter.
7. Forkert installation (medmindre installationen er udført af Shark).
8. Reparationer og ændringer gennemført af andre end Shark eller Sharks repræsentanter.

Hvad sker der, når garantien udløber?

Shark fremstiller ikke produkter, så de kun holder i begrænset tid. Vi ved, at vores kunder kan ønske at reparere deres støvsugere, efter at garantien er udløbet. I så fald bedes du ringe til kundeservice på gratistelefon og spørge til vores uden-for-garanti-programmet på 0800 862 0453.

Hvor kan jeg købe originale Shark-reservedele og tilbehør?

Shark-dele og tilbehør er udviklet af de samme teknikere, der også har udviklet Shark-støvsugeren. Du finder et komplet udvalg af Shark-dele, reservedele og tilbehør til alle Shark-apparater på www.Sharkclean.eu.

Husk, at skader forårsaget af brug af ikke-originale Shark-dele muligvis ikke er dækket af din garanti.

Quando una persona adquiere un producto en Europa, está amparada por derechos legales en lo que respecta a la calidad de dicho producto. Usted puede hacer valer esos derechos ante su proveedor. No obstante, en Shark confiamos tanto en la calidad de nuestros productos que le ofrecemos una garantía adicional del fabricante de hasta cinco años (2 año como garantía estándar y otros 3 años más al registrarse). Estos términos y condiciones se aplican solamente a la garantía del fabricante; sus derechos legales no se verán afectados.

A continuación, se detallan los requisitos previos y el alcance de nuestra garantía. Dichas condiciones no afectan a sus derechos legales, a las obligaciones de su proveedor ni a los acuerdos que usted haya estipulado con él.

Garantías de Shark®

Un aparato electrodoméstico como una aspiradora es una inversión considerable. El nuevo aparato debe funcionar correctamente el mayor tiempo posible. La garantía que lo acompaña es un compromiso importante y refleja el grado de confianza del fabricante en la calidad de sus productos.

Todos los aparatos Shark están respaldados por una garantía gratuita contra defectos de materiales o mano de obra. Nuestro servicio de asistencia telefónica (0800 862 0453) está operativo de lunes a viernes, de 09:00 a 18:00 h. La llamada es gratuita y le permitirá ponerse en contacto directo con un representante de Shark. También puede obtener ayuda en línea en www.Sharkclean.eu.

¿Cómo debo registrar mi garantía ampliada Shark?

Puede registrar su garantía en línea en un plazo de 28 días a partir de la fecha de compra. Para ahorrar tiempo, le informamos de que necesitará los siguientes datos de su máquina: Fecha de compra (factura, recibo o albarán)

Para registrarse en línea, visite www.sharkclean.eu/register-guarantee. Los productos adquiridos directamente a Shark se registran automáticamente.

IMPORTANTE

- Tanto la garantía de 2 años como la ampliación de 3 años son válidas a partir de la fecha de adquisición.
- Conserve su recibo de compra. Si decide ampliar la garantía, necesitaremos el documento para comprobar que la información que nos ha suministrado es correcta. En caso de no disponer del documento de compra, la garantía ya no es válida.

¿Cuáles son los beneficios de registrar mi garantía gratuita Shark?

Al registrarse, nos permite disponer de sus datos por si necesitamos contactar con usted. Si acepta que le enviemos comunicaciones, también puede recibir consejos para optimizar el uso de su aspiradora Shark e información sobre nuevos lanzamientos y tecnologías Shark.

Si registra su garantía en línea, recibirá inmediatamente la confirmación de que hemos recibido sus datos.

¿Cuánto duran las garantías de las máquinas nuevas Shark?

La confianza en nuestro diseño y en nuestro control de calidad nos permite ofrecer una garantía para su nueva aspiradora Shark durante un total de hasta cinco años (2 años más una garantía ampliada de 3 años).

¿Qué cubre la garantía gratuita Shark?

Reparación o sustitución de su máquina Shark (a discreción del fabricante), incluyendo todas las piezas y la mano de obra. La garantía Shark es adicional a sus derechos legales como consumidor.

¿Qué aspectos no cubre la garantía gratuita Shark?

1. Obstrucciones: Consulte en el manual de uso cómo desatascar la aspiradora.
2. Desgaste y deterioro normales de los componentes (eje del cepillo, fusibles, correas, tubo, etc.).
3. Daño accidental y fallos debidos a uso o mantenimiento incorrecto, descuido, maniobras imprudentes o manipulación de la aspiradora que no respete lo indicado en el manual de uso Shark suministrado con la máquina.
4. Uso de la aspiradora para fines distintos de la limpieza normal del hogar.
5. Montaje de componentes o accesorios en contradicción con las instrucciones.
6. Fallos debido al uso de piezas y accesorios que no sean componentes Shark originales.
7. Instalación incorrecta (salvo que la haya efectuado Shark).
8. Reparaciones o modificaciones realizadas por personas ajenas a Shark o al servicio de asistencia autorizado.

¿Qué sucede cuando vence la garantía?

Shark no diseña sus productos para que duren solo un tiempo limitado. Somos conscientes de que es posible que los clientes deseen reparar sus aspiradoras una vez que haya vencido la garantía. Para ello, llame al teléfono gratuito +44 (0) 800 862 0453 y pregunte por el programa de asistencia fuera de garantía.

¿Dónde puedo adquirir recambios y accesorios originales Shark?

Los recambios y accesorios Shark están diseñados por los mismos ingenieros que desarrollan las aspiradoras Shark. Puede ver el catálogo de recambios, piezas de repuesto y accesorios originales para todos los aparatos de Shark en www.Sharkclean.eu.

Recuerde que la garantía no cubre los daños causados por el uso de recambios que no sean de Shark.

GARANZIA LIMITATA DI CINQUE (5) ANNI

Quando un consumatore acquista un prodotto nel Europa, questi beneficia dei diritti legali relativi alla qualità del prodotto (i "diritti di legge"). L'utente può far valere tali diritti nei confronti del proprio rivenditore. Tuttavia, Shark® ha una tale fiducia nella qualità dei propri prodotti da offrire all'acquirente una garanzia del fabbricante supplementare della durata di cinque anni (2 anno standard più 3 anni al momento della registrazione). I presenti termini e condizioni si riferiscono solo alla nostra garanzia del fabbricante; i vostri diritti di legge rimangono inalterati.

Le condizioni che seguono descrivono i requisiti e il campo di applicazione della nostra garanzia. Le presenti garanzie non alterano in alcun modo la Garanzia legale o gli obblighi di legge del venditore o il contratto dell'utente con lo stesso.

Garanzie Shark

Un elettrodomestico come un aspirapolvere rappresenta un investimento considerevole. Il nuovo apparecchio deve funzionare correttamente per il maggior tempo possibile. La garanzia di cui è provvisto è un fattore importante e riflette il grado di fiducia che il produttore ha nella qualità del proprio prodotto e del processo di produzione.

Ogni apparecchio Shark è provvisto di una garanzia gratuita relativa a ricambi e manodopera. Il Servizio Clienti (0800 862 0453) è attivo dalle ore 09:00 alle ore 18:00, dal lunedì al venerdì. La telefonata è gratuita e il cliente verrà messo direttamente in contatto con un rappresentante di Shark. È anche possibile ricevere assistenza online visitando il sito www.Sharkclean.eu

Come è possibile registrare la propria garanzia Shark estesa?

È possibile registrare la propria garanzia online entro 28 giorni dall'acquisto. Per risparmiare tempo, informiamo i clienti che sono necessarie le seguenti informazioni relative all'apparecchio: Data di acquisto dell'apparecchio (scontrino fiscale o bolla di consegna)

Per la registrazione online, visitare www.sharkclean.eu/register-guarantee. I prodotti acquistati direttamente da Shark vengono registrati automaticamente.

IMPORTANTE

- Sia la garanzia di 2 anni che la garanzia estesa di 3 anni copriranno il prodotto solo a partire dalla data di acquisto.
- Conservate sempre il relativo scontrino fiscale. Qualora si debba utilizzare la garanzia estesa, sarà necessario lo scontrino fiscale per verificare che le informazioni fornite siano corrette. Qualora non sia possibile fornire uno scontrino fiscale valido, la garanzia potrebbe essere nulla.

Quali sono i vantaggi che mi offre la registrazione della mia garanzia gratuita Shark?

Quando il cliente registra la garanzia, l'azienda avrà i suoi dati qualora sia necessario contattarlo. Se si acconsente a ricevere ulteriori comunicazioni, è inoltre possibile ricevere suggerimenti e consigli su come sfruttare tutte le potenzialità dell'aspirapolvere Shark e conoscere le ultime notizie sulle nuove tecnologie e i lanci di nuove tecnologie Shark.

Registrando la garanzia online, l'utente riceverà una conferma immediata della ricezione dei dati.

Per quanto tempo sono garantite le apparecchiature Shark nuove?

Grazie alla fiducia che riponiamo nella nostra progettazione e nel nostro controllo qualità, gli aspirapolvere Shark nuovi sono garantiti per un totale massimo di cinque anni (2 anni più l'estensione di garanzia di 3 anni).

Che cosa copre la garanzia gratuita Shark?

La riparazione o la sostituzione dell'apparecchio Shark (a discrezione di Shark), inclusi tutti i ricambi e la manodopera. La garanzia Shark va ad aggiungersi ai diritti legali dell'utente come consumatore.

Che cosa non copre la garanzia gratuita Shark?

1. Ostruzioni: per i dettagli su come sbloccare il proprio aspirapolvere, consultare il Manuale d'uso.
2. La normale usura di componenti come barra della spazzola, fusibile, cinghia, tubo flessibile, ecc.
3. Danni accidentali, guasti causati da negligenza nell'utilizzo o nella cura, uso improprio, incuria, azionamento o movimentazione scorretti dell'aspirapolvere non conformi al Manuale d'uso di Shark fornito con l'apparecchio.
4. Utilizzo dell'aspirapolvere per scopi diversi dal normale impiego domestico.
5. Utilizzo di componenti non assemblati o non installati in conformità con le istruzioni d'uso.
6. Guasti causati dall'utilizzo di componenti e accessori diversi dai componenti originali Shark.
7. Installazione non corretta (tranne se eseguita da Shark).
8. Riparazioni o modifiche eseguite da soggetti diversi da Shark o dai suoi agenti.

Che cosa accade allo scadere della garanzia?

Shark non progetta i propri prodotti per durare a tempo limitato. Siamo consapevoli che i nostri clienti hanno interesse a voler riparare i propri aspirapolvere dopo la scadenza delle garanzie. In questo caso, è possibile contattare il Servizio Clienti al numero verde 0800 862 0453 e chiedere informazioni sul nostro programma fuori garanzia.

Dove posso acquistare ricambi e accessori originali Shark?

I ricambi e gli accessori Shark sono progettati dagli stessi ingegneri che hanno sviluppato l'aspirapolvere Shark. Troverete una gamma completa di ricambi, componenti sostitutivi e accessori Shark per tutte le apparecchiature Shark all'indirizzo www.Sharkclean.eu.

Si ricorda che i danni causati dall'uso di ricambi non originali Shark non sono coperti dalla garanzia.

VIJF (5) JAAR BEPERKTE GARANTIE

Als een klant een product in het Europa koopt, kan deze aanspraak maken op wettelijke rechten t.a.v. de kwaliteit van het product (uw "wettelijke rechten"). U kunt uw winkelier aan deze rechten houden. Bij Shark zijn we echter zo overtuigd van de kwaliteit van onze producten, dat wij u tot vijf jaar extra fabrieksgarantie geven (2 jaar standaard plus 3 jaar als u zich registreert). Deze voorwaarden hebben alleen betrekking op onze fabrieksgarantie - uw wettelijke rechten blijven hierbij gelden.

De onderstaande voorwaarden beschrijven de vereisten en omvang van onze garantie. Deze hebben geen invloed op uw wettelijke rechten of de verplichtingen van de verkoper van het product en uw overeenkomst met de verkoper.

Shark®-garanties

Een huishoudelijk apparaat, zoals een stofzuiger, vormt een aanzienlijke investering. Uw nieuwe apparaat moet het zo lang mogelijk goed doen. De garantie bij het apparaat is een belangrijke indicator en laat zien hoeveel vertrouwen de fabrikant in zijn product heeft en in de kwaliteit hiervan.

Ieder apparaat van Shark wordt geleverd met garantie op de onderdelen en werkzaamheden. De helpdesk van onze klantenservice (0800-862 0453) is bereikbaar van maandag t/m vrijdag tussen 09.00 en 18.00 uur. Het telefoonnummer is gratis en u wordt direct doorverbonden met een medewerker van Shark. U kunt ook online ondersteuning vinden op www.Sharkclean.eu

Hoe registreer ik mijn uitgebreide Shark-garantie?

U kunt uw garantie binnen 28 dagen na aankoop online registreren. Om tijd te besparen, heeft u de volgende informatie over uw apparaat nodig: Datum van aankoop van het apparaat (aankoopbewijs)

Om online te registreren, gaat u naar www.sharkclean.eu/register-guarantee. Producten die rechtstreeks bij Shark zijn gekocht, worden automatisch geregistreerd.

BELANGRIJK

- Zowel de eerste 2 jaar als de verlengde garantie van 3 jaar dekken alleen uw product vanaf de datum van aankoop.
- Bewaar altijd uw aankoopbewijs. Wilt u gebruikmaken van uw verlengde garantie, dan hebben wij uw aankoopbewijs nodig om te controleren of de door u aan ons versterkte informatie correct is. Als u geen geldig aankoopbewijs kunt voorleggen, kan uw garantie vervallen.

Wat zijn de voordelen van het registreren van mijn gratis Shark-garantie?

Als u uw garantie registreert, hebben wij uw gegevens bij de hand, in het geval wij contact met u op moeten nemen. U kunt ook tips en adviezen ontvangen over hoe u het meest optimale resultaat kunt halen uit uw stofzuiger van Shark en op de hoogte worden gehouden van de laatste technologieën en introducties van Shark.

Als u uw garantie online registreert, krijgt u onmiddellijk een bevestiging dat wij uw gegevens hebben ontvangen.

Hoe lang krijg ik garantie op een nieuw apparaat van Shark?

Door het vertrouwen dat wij in ons ontwerp en de kwaliteit van ons product hebben, geven wij bij aankoop van een nieuwe stofzuiger van Shark in totaal vijf jaar garantie (2 jaar plus een verlengde garantie van 3 jaar).

Wat valt onder de gratis garantie van Shark?

Reparatie of vervanging van uw Shark-apparaat (naar eigen goeddunken Shark), inclusief alle onderdelen en arbeid. De garantie van Shark is een aanvulling op uw wettelijke rechten als klant.

Wat valt niet onder de gratis garantie van Shark?

1. Verstoppingen - Voor details over het oplossen van verstoppingen van uw stofzuiger, zie de Bedieningshandleiding.
2. Normale slijtage zoals de borstelstaaf, zekering, riem, batterijen, slang enz.
3. Onbedoelde schade, fouten veroorzaakt door onzorgvuldig gebruik of onderhoud, verkeerd gebruik, nalatigheid, onzorgvuldig bediening of gebruik van de stofzuiger, die niet overeenkomt met hetgeen in de meegeleverde Bedieningshandleiding van Shark staat.
4. Het gebruik van de stofzuiger voor andere doeleinden dan standaard huishoudelijke activiteiten.
5. Het gebruik van onderdelen niet gemonteerd of geïnstalleerd overeenkomstig de bedieningsinstructies.
6. Fouten veroorzaakt door het gebruik van non-originele onderdelen en hulpstukken die niet Shark Genuine Components zijn.
7. Verkeerde installatie (m.u.v. als het door Shark is geïnstalleerd).
8. Reparaties of wijzigingen uitgevoerd door derden niet zijnde Shark of vertegenwoordigers van Shark.

Wat gebeurt er als mijn garantie verstreken is?

Shark ontwikkelt geen producten die maar een beperkte tijd meegaan. Wij snappen dat klanten hun stofzuiger mogelijk willen laten repareren nadat de garantie is verstreken. Neem in dit geval contact op met onze gratis helpdesk van onze klantenservice en vraag naar ons garantieprogramma, op 0800 862 0453.

Waar kan ik originele onderdelen en accessoires van Shark kopen?

Onderdelen en accessoires van Shark zijn ontworpen door dezelfde ingenieurs die uw Shark-stofzuiger hebben ontworpen. U vindt een uitgebreid assortiment Shark-onderdelen, vervangende onderdelen en accessoires voor alle apparaten van Shark op www.Sharkclean.eu.

Houd er rekening mee dat schade veroorzaakt door het gebruik van niet-originele Shark-reserveonderdelen niet onder de garantie is gedekt.

Når forbrukere kjøper et produkt i Europa nyter de godt av lovmessige rettigheter relatert til produktets kvalitet (dine «lovfestede rettigheter»). Du kan håndheve disse rettighetene hos forhandleren din. Men hos Shark har vi stor tro på kvaliteten på produktene våre og vi gir derfor produkteieren en ekstra produsentgaranti på inntil fem år (2 år som standard pluss 3 år når du registrerer deg). Disse vilkårene og betingelsene gjelder kun for produsentgarantien vår – dine lovfestede rettigheter påvirkes ikke.

Betingelsene nedenfor beskriver forutsetningene for og omfanget av garantien vår. De påvirker ikke dine lovfestede rettigheter eller forhandlerens forpliktelser og din kontrakt med dem.

Shark®-garantier

Et husholdningsapparat som en støvsuger utgjør en betydelig investering. Din nye maskin må fungere riktig så lenge som mulig. Garantien den kommer med er en viktig faktor – og viser hvor stor tillit produsenten har til produktet sitt og sin produksjonskvalitet.

Hver Shark-maskin leveres med en garanti på kostnadsfrie deler og reparasjonsarbeid. Vår kundeservice-telefon (0800 862 0453) er åpen fra kl. 9.00 til 18.00, mandag-fredag. Det er gratis å ringe, og du vil bli satt rett over til en Shark-representant. Du finner også nettstøtte på www.Sharkclean.eu

Hvordan registrerer jeg min utvidede Shark-garanti?

Du kan registrere garantien din på nettet innen 28 dager etter kjøpet. For å spare tid trenger du følgende informasjon om maskinen: Kjøpsdato for maskinen (kvittering eller følgeseddel)

For å registrere på nett, gå til www.sharkclean.eu/register-guarantee. Merk at produkter kjøpt direkte fra Shark blir automatisk registrert.

VIKTIG

- Både 2-årsgarantien og den utvidede 3-årsgarantien dekker produktet kun fra kjøpsdatoen.
- Ta vare på kvitteringen. Hvis du må benytte deg av den utvidede garantien, må vi ha kvitteringen din for å bekrefte at informasjonen du har oppgitt til oss er korrekt. Manglende evne til å fremlegge en gyldig kvittering kan føre til at garantien oppheves.

Hva er fordelene ved å registrere min gratis Shark-garanti?

Etter at du har registrert garantien din, har vi personopplysningene dine tilgjengelig hvis vi trenger å kontakte deg. Hvis du videre godtar å motta kommunikasjon fra oss, kan du også få tips og råd om hvordan du best utnytter din Shark-støvsuger samt oppdateringer om vår nye Shark-teknologi og nye lanseringer.

Hvis du registrerer garantien på nett, får du umiddelbart bekreftelse på at vi har mottatt personopplysningene dine.

Hvor lenge er nye Shark-maskiner garantert for?

Vår tillit til vår design og kvalitetskontroll betyr at din nye Shark-støvsuger er garantert i til sammen inntil fem år (2 år pluss en utvidet garanti på 3 år).

Hva dekkes av den gratis Shark-garantien?

Reparasjon eller bytte (etter Sharks skjønn) av Shark-maskinen din, inkludert alle deler og arbeid. En Shark-garanti kommer i tillegg til dine lovfestede rettigheter som forbruker.

Hva dekkes ikke av den gratis Shark-garantien?

1. Blokkeringer – se håndboken for detaljer om hvordan du fjerner blokkeringer i din støvsuger.
2. Normal slitasje på f.eks børstestang, sikring, belte, slange osv.
3. Utilsiktet skade, feil forårsaket av uaktsom bruk eller vedlikehold, uforsiktig bruk eller enhver annen håndtering av støvsugeren som ikke er i samsvar med Sharks håndbok som fulgte med din maskin.
4. Bruk av støvsugeren til alt annet enn normale husholdningsformål.
5. Bruk av deler som ikke er satt sammen eller monterert i henhold til instruksjonene.
6. Feil forårsaket ved bruk av deler eller tilbehør som ikke er originale Shark-komponenter.
7. Feil montering (unntatt når monteringen utføres av Shark).
8. Reparasjoner og endringer utført av andre enn Shark eller deres representanter.

Hva skjer når garantien min utløper?

Shark designer ikke produkter for at de skal vare i en begrenset tidsperiode. Vi forstår at kunder kan ha et ønske om å reparere støvsugerne sine etter at garantien er utløpt. I slike tilfeller ber vi deg om å kontakte vår gratis kundeservicetelefon på 0800 862 0453 og forhøre deg om vårt garantiprogram.

Hvor kan jeg kjøpe originale Shark-reservedeler og tilbehør?

De samme ingeniørene som utviklet Shark-støvsugeren din har også utviklet vårt utvalg av Shark-reservedeler og -tilbehør. Du finner et komplett utvalg av reservedeler fra Shark, erstatningsdeler og tilbehør for alle Shark-maskiner på www.Sharkclean.eu.

Husk at skade forårsaket av bruk av reservedeler som ikke er fra Shark, ikke dekkes av garantien din.

Quando um consumidor compra um produto no Europa, obtém o benefício dos direitos legais relacionados com a qualidade do produto (os seus “direitos estatutários”). Pode exigir o cumprimento destes direitos perante o seu revendedor. No entanto, na Shark® estamos tão confiantes na qualidade dos nossos produtos, que disponibilizamos uma garantia adicional de fabricante até CINCO anos (2 ano como é norma, mais 3 anos quando efetua o registo). Estes termos e condições referem-se apenas à garantia do fabricante, os seus direitos legais não são afetados.

As condições abaixo descrevem os pré-requisitos e a abrangência da nossa garantia. Não afetam os seus direitos estatutários, as obrigações do seu revendedor, nem o seu contrato com este.

A Shark garante

Um eletrodoméstico de cozinha constitui um investimento considerável. O seu novo aparelho tem de trabalhar corretamente, o máximo de tempo possível. A garantia que o acompanha é um aspeto importante a considerar – e reflete a confiança que o fabricante tem no seu produto e na qualidade de fabrico.

Cada aparelho Shark inclui uma garantia gratuita para peças e mão de obra. A nossa linha de Apoio ao Cliente (0800 862 0453) funciona das 9h00 às 18h00, de segunda a sexta-feira. A chamada é gratuita e será encaminhada diretamente para um representante Shark. Também pode encontrar apoio online em www.Sharkclean.eu

Como posso registar a garantia alargada Shark?

Pode registar a garantia online até 28 dias após a compra. Para poupar tempo, irá precisar das seguintes informações sobre o seu aparelho: Data da compra do aparelho (recibo ou nota de entrega)

Para efetuar o registo online, visite www.sharkclean.eu/register-guarantee. Os produtos adquiridos diretamente à Shark são registados automaticamente.

IMPORTANTE

- Tanto a garantia padrão de 2 anos como a garantia alargada de 3 anos cobrem o produto apenas a partir da data de compra.
- Guarde sempre o seu recibo. Caso tenha de utilizar a sua garantia alargada, vamos precisar do recibo para verificar se as informações que nos disponibilizou estão corretas. A não apresentação de um recibo válido pode invalidar a sua garantia.

Quais são os benefícios de registar a minha garantia Shark gratuita?

Quando registar a sua garantia, teremos os seus dados disponíveis se necessitarmos de entrar em contacto consigo. Se também concordar em receber comunicações nossas, pode receber dicas e conselhos sobre como aproveitar ao máximo o seu aspirador Shark e conhecer as últimas novidades sobre lançamentos e novas tecnologias da Shark.

Se registar a sua garantia online, receberá uma confirmação instantânea de que recebemos os seus dados.

Qual é a duração da garantia dos aparelhos Shark novos?

A nossa confiança no design e controlo de qualidade significa que o seu novo aspirador Shark tem uma garantia de até cinco anos (2 anos acrescidos de uma extensão de garantia de 3 anos).

O que está abrangido pela garantia Shark gratuita?

Reparação ou substituição do seu aparelho Shark (sob critério da Shark), incluindo todas as peças e mão de obra. Uma garantia Shark complementa os seus direitos legais enquanto consumidor.

O que não está abrangido pela garantia Shark gratuita?

1. Obstruções – Para obter pormenores sobre como desobstruir o seu aspirador, consulte o Manual de Funcionamento.
2. Desgaste normal, como acontece na barra da escova, no fusível, na cinta, na mangueira e noutros componentes.
3. Danos acidentais, avarias causadas por uso negligente ou falta de cuidado, má utilização, negligência, utilização ou manuseio descuidado do aspirador que não cumpram as instruções do Manual de Funcionamento da Shark fornecido juntamente com o seu aparelho.
4. O aspirador não se destina a qualquer outra utilização que não seja o uso doméstico normal.
5. A utilização de peças não montadas ou instaladas de acordo com as instruções de funcionamento.
6. Avarias causadas pela utilização de peças e acessórios que não sejam Componentes Genuínos Shark.
7. Instalação incorreta (exceto quando instalado pela Shark).
8. Reparações ou alterações realizadas por terceiros que não sejam a Shark ou os seus agentes.

O que acontece quando a minha garantia acaba?

A Shark não cria produtos para terem uma duração limitada. Compreendemos que os nossos clientes podem pretender reparar o seu aspirador após o fim da validade da garantia. Neste caso, contacte a nossa linha de apoio ao cliente gratuita e solicite informações sobre o nosso programa de garantia através do 0800 862 0453.

Onde posso comprar peças sobresselentes e acessórios genuínos Shark?

As peças sobresselentes e acessórios Shark são concebidos pelos mesmos engenheiros que conceberam o seu aspirador Shark. Encontrará uma ampla gama de peças sobresselentes, peças de reposição e acessórios para todos os aparelhos Shark em www.sharkclean.eu.

Lembre-se de que os danos causados pela utilização de peças sobresselentes que não sejam da marca Shark não estão cobertos pela sua garantia.

VIIDEN (5) VUODEN RAJOITETTU TAKUU

Kun asiakas ostaa tuotteen Euroopassa alueella, hänellä on laitteen laatua koskevat oikeudet (lakisääteiset oikeudet). Voit käyttää näitä oikeuksia jälleenyymyjää vastaan. Shark on kuitenkin niin vakuutunut tuotteidensa laadusta, että yhtiö myöntää tuotteen alkuperäiselle omistajalle ylimääräisen valmistajan takuun jopa viideksi vuodeksi (2 vuosi automaattisesti ja 3 lisävuotta, kun rekisteröit tuotteen). Nämä ehdot koskevat vain valmistajan takuuta, eivätkä ne vaikuta lakisääteisiin oikeuksiisi.

Alla esitetyissä ehdoissa kuvataan myöntämämme takuun edellytykset ja laajuus. Ne eivät vaikuta lakisääteisiin oikeuksiisi tai oman jälleenyymyjäsi velvollisuuksiin eivätkä jälleenyymyjän kanssa solmimaasi sopimukseen.

Shark®-takuun sisältö

Imurin kaltainen kodinkone on melko suuri investointi. Uuden laitteesi on toimittava kunnolla mahdollisimman kauan. Kodinkoneelle myönnettävä takuu on huomionarvoinen asia ja kertoo valmistajan luottamuksesta omaan tuotteeseensa ja valmistuksen laatuun.

Jokainen Shark-laite sisältää maksuttoman varaosa- ja korjaustyötakuun. Asiakaspalvelumme (puh. 0800 862 0453) on avoinna klo 9–18 maanantaista perjantaihin. Puhelut ovat maksuttomia, ja Sharkin edustaja vastaa puheluun heti.

Asiakastuki löytyy myös verkosta osoitteessa www.Sharkclean.eu

Miten rekisteröin Shark-lisätakuun?

Voit rekisteröidä takuun verkossa 28 päivän kuluessa tuotteen ostamisesta. Tarvitset seuraavat tiedot laitteestasi: Laitteen ostopäivämäärä (kuitista tai lähetysilmoituksesta)

Voit rekisteröidä takuun verkkosivulla www.sharkclean.eu/register-guarantee. Suoraan Sharkilta ostetut tuotteet rekisteröidään automaattisesti.

TÄRKEÄÄ

- Sekä 2 vuoden takuu että 3 vuoden lisätakuu alkavat laitteen ostopäivästä.
- Säilytä kuitti aina tallessa. Mikäli sinun täytyy hyödyntää laajennettua takuuta, tarvitsemme kuitenkin tarkistaaksemme, että antamasi tiedot ovat oikein. Kelpuutetun kuitin puuttuminen mitätöi takuun.

Mitä etua on maksuttoman Shark-takuun rekisteröinnistä?

Rekisteröityäsi takuusi meillä on yhteystietosi siltä varalta, että joudumme jostain syystä ottamaan sinuun yhteyttä. Jos suostut vastaanottamaan muuta viestintää meiltä, voit myös saada vinkkejä ja neuvoja siihen, miten voit hyödyntää Shark-imuriasi parhaalla mahdollisella tavalla, sekä tietoa uusista Shark-teknikoista ja -tuotteista.

Rekisteröidessäsi takuun verkossa saat heti vahvistuksen tietojesi vastaanottamisesta.

Miten pitkä on uusien Shark-laitteiden takuu aika?

Koska luotamme suunnitteluumme ja laadunvalvontamme, myönämme uudelle Shark-imurillesi yhteensä viiden vuoden takuun (2 vuoden sekä 3 vuoden lisätakuu).

Mitä maksuton Shark-takuu kattaa?

Shark-laitteen korjaus ja vaihto (Sharkin harkinnan mukaisesti) mukaan lukien kaikki osat ja työ. Shark-takuu on lisäyksen kuluttajan lakisääteisiin oikeuksiin.

Mitä maksuton Shark-takuu ei kata?

1. Tukokset – Ohjeet imurin tukosten poistamiseen saat käyttöoppaasta.
2. Normaalit kulumiset, kuten harjatelat, sulake, hihna, letku jne.
3. Tapaturmaiset vahingot, imurin huolimattoman käytön tai hoidon aiheuttamat viat, väärinkäyttö, laiminlyönnit, varomaton käyttö tai käsittely, joka ei ole laitteen mukana toimitetun Shark-käyttöoppaan mukaista.
4. Imurin käyttö muuhun tarkoitukseen kuin normaaliin kotitalouskäyttöön.
5. Sellaisten osien käyttö, joita ei ole koottu tai asennettu käyttöohjeiden mukaisesti.
6. Muiden kuin aitojen Shark-varaosien ja -varusteiden käytön aiheuttamat viat.
7. Virheellinen asennus (paitsi, jos asennuksen on suorittanut Shark).
8. Muiden kuin Sharkin tai sen edustajien tekemät korjaukset tai muutokset.

Mitä tapahtuu takuujan päätyttyä?

Shark ei suunnittele tuotteita siten, että ne kestäisivät rajoitetun ajan. Ymmärrämme, että asiakkaamme haluavat korjauttaa pölynimurinsa myös takuujan päätyttyä. Tällaisessa tapauksessa voit soittaa asiakaspalvelumme maksuttomaan numeroon 0800 862 0453 ja pyytää tietoja takuujan jälkeisestä huollostamme.

Mistä voin ostaa alkuperäisiä Shark -varaosia ja -lisävarusteita?

Shark-varaosat ja -varusteet ovat samojen asiantuntijoiden kehittämisiä kuin Shark-imuri. Kaikki Shark-varaosat, kaikkien Shark-laitteiden vaihto-osat ja lisävarusteet löytyvät sivustolta www.Sharkclean.eu.

Huomaathan, että takuu ei kata muiden kuin Shark-varaosien käytöstä aiheutuneita vahinkoja.

FEMÄRIG (5) BEGRÄNSAD GARANTI

När en kund köper en produkt i Europa får de fördelar av lagliga rättigheter som hänför sig till kvaliteten på produkten (dina "lagstadgade rättigheter"). Du kan driva igenom dessa rättigheter mot din återförsäljare. Vi på Shark® är så säkra på våra produkters kvalitet, att vi ger dig en extra fabriksgaranti på upp till 5 år (2 år som standard plus 3 år när du registrerar dig). Dessa villkor gäller endast vår fabriksgaranti och dina lagstadgade rättigheter påverkas inte.

Villkoren nedan beskriver förutsättningarna för och omfattningen av vår garanti. De påverkar inte dina lagstadgade rättigheter eller återförsäljarens skyldigheter och ditt avtal med dem.

Shark Garanties

En hushållsapparat som en dammsugare är en stor investering. Din nya apparat ska fungera korrekt under en lång tid. Den medföljande garantin återspeglar tillverkarens förtroende för sin produkt- och tillverkningskvalitet.

Varje apparat från Shark inkluderar garanti för delar och arbete. Vår kundtjänst (0800 862 04 53) är öppen måndag till fredag mellan 9.00–18.00. Det är gratis att ringa och du kommer direkt i kontakt med en representant för Shark. Du kan också få support på www.Sharkclean.eu

Hur registrerar jag min utökade Shark-garanti?

Du kan registrera din garanti online inom 28 dagar från inköp. För att spara tid, ha följande information om din apparat tillhands: Datum då du köpte maskinen (kvitto eller följesedel)

För registrering online, besök www.sharkclean.eu/register-guarantee. Produkter som köpts direkt från Shark registreras automatiskt.

VIKTIGT

- 2 års och den förlängda 3-års garantin täcker endast din produkt från inköpsdatumet.
- Spara alltid kvittot. Skulle du behöva återropa den utökade garantin behöver vi kvittot för att bekräfta dina uppgifter. Om du inte kan uppvisa ett giltigt kvitto kan det ogiltigförklara din garanti.

Vilka är fördelarna med att registrera min kostnadsfria Shark-garanti?

När du registrerar din garanti har vi dina uppgifter till hands om vi behöver ta kontakt. Om du dessutom går med på att ta emot meddelanden från oss kan du också få tips och råd om hur du får största möjliga nytta av din Shark-dammsugare samt få reda på de senaste nyheterna om Sharks nya tekniska lösningar och lanseringar.

Om du registrerar din garanti online, får du genast en bekräftelse om att vi har tagit emot dina uppgifter.

Under hur lång tid gäller garantin för nya Shark-apparater?

Vår tilltro till vår design och kvalitetskontroll innebär att din nya Shark-dammsugare har en garanti på sammanlagt 5 år (2 år plus 3 års förlängd garanti).

Vad täcks av den kostnadsfria Shark-garantin?

Reparation eller byte av din Shark-apparat (enligt Sharks gottfinnande), inklusive alla delar och arbete. En Shark-garanti gäller utöver dina lagliga rättigheter som köpare.

Vad täcks inte av den kostnadsfria Shark-garantin?

1. Blockeringar – Information om hur du avlägsnar blockeringar på din dammsugare finns i bruksanvisningen.
2. Normalt slitage såsom borstlist, säkring, drivrem, batterier, slang osv.
3. Oavsiktlig skada, fel orsakade av värdslös användning eller vård, missbruk, försummelse, värdslös användning eller hantering av dammsugaren i strid mot medföljande dokumentation från Shark.
4. Användning av dammsugaren för något annat än normala hushållsändamål.
5. Användning av delar som inte har monterats eller installerats i enlighet med bruksanvisningen.
6. Fel orsakade av användning av andra än Shark-originalreservdelar.
7. Felaktig installation (om den inte har utförts av Shark).
8. Reparationer eller ändringar som utförs av andra parter än Shark eller dess ombud.

Vad händer när min garanti går ut?

Shark utvecklar inte produkter som bara håller under en begränsad tid. Vi välkomnar våra kunder som önskar reparation av sina dammsugare efter garantitiden. Kontakta i så fall vår avgiftsfria kundtjänst på +44 (0) 800 862 04 53 och fråga om vårt erbjudande efter att garantin har utgått.

Var kan jag köpa äkta Shark-originalreservdelar och tillbehör?

Sharks reservdelar och tillbehör utvecklas av samma ingenjörer som har utvecklat din Shark dammsugare. Hela sortimentet av Shark-reservdelar och tillbehör för alla Shark-apparater finns på www.Sharkclean.eu.

Kom ihåg att skador som orsakas av användning av reservdelar som inte kommer från Shark inte täcks av garantin.

NOTES

NOTES



Illustrations may differ from actual product. We are constantly striving to improve our products; therefore the specifications contained herein are subject to change without notice.
© 2021 SharkNinja Operating LLC.
SHARK is a registered trademark of SharkNinja Operating LLC.

De afbeeldingen kunnen afwijken van het werkelijke product. Wij streven er constant naar om onze producten te verbeteren; daarom zijn de specificaties in dit document onderhevig aan wijzigingen zonder voorafgaande kennisgeving.
© 2021 SharkNinja Operating LLC.
SHARK is een geregistreerd handelsmerk van SharkNinja Operating LLC.

Die Abbildungen können vom tatsächlichen Produkt abweichen. Im ständigen Bemühen um die fortlaufende Verbesserung unserer Produkte behalten wir uns Änderungen der hierin enthaltenen Spezifikationen ohne Ankündigung vor.
© 2021 SharkNinja Operating LLC.
SHARK ist eine eingetragene Marke von SharkNinja Operating LLC.

Ilustrasjonene kan avvike fra det faktiske produktet. Vi tilstreber hele tiden å forbedre produktene våre, derfor kan spesifikasjonene nevnt her bli endret uten videre varsel.
© 2021 SharkNinja Operating LLC.
SHARK er et registrert varemerke for SharkNinja Operating LLC.

Les illustrations peuvent être différentes du produit réel. Nous nous efforçons d'améliorer constamment nos produits, par conséquent, les spécifications contenues dans ce manuel peuvent être modifiées sans préavis.
© 2021 SharkNinja Operating LLC.
SHARK est une marque déposée de SharkNinja Operating LLC.

As ilustrações podem diferir do produto real. Melhoramos continuamente os nossos produtos. Assim, as especificações aqui contidas estão sujeitas a alterações sem aviso prévio.
© 2021 SharkNinja Operating LLC.
SHARK é uma marca registrada da SharkNinja Operating LLC.

Illustrationerne kan afvige fra det aktuelle produkt. Vi bestræber os hele tiden på at forbedre vores produkter, og derfor kan specifikationerne i denne vejledning blive ændret uden varsel.
© 2021 SharkNinja Operating LLC.
SHARK er et registreret varemærke tilhørende SharkNinja Operating LLC.

Kuvat saattavat näyttää erilaisilta kuin varsinaiset tuote. Pyrimme jatkuvasti parantamaan tuotteitamme. Siksi tässä annetut tiedot voivat muuttua milloin tahansa ilman erillistä ilmoitusta.
© 2021 SharkNinja Operating LLC.
SHARK on SharkNinja Operating LLC:n rekisteröity tavaramerkki.

Las ilustraciones pueden variar con respecto al producto. Nos esforzamos continuamente por mejorar nuestros productos, por lo tanto, las especificaciones incluidas en la presente guía están sujetas a cambio sin aviso previo.
© 2021 SharkNinja Operating LLC.
SHARK es una marca registrada de SharkNinja Operating LLC.

Illustrationerna kan avvika från den verkliga produkten. Vi strävar konstant efter att förbättra våra produkter, därför kan specifikationerna i detta dokument ändras utan föregående meddelande.
© 2021 SharkNinja Operating LLC.
SHARK är ett registrerat varumärke som tillhör SharkNinja Operating LLC.

Il prodotto illustrato può essere diverso dal prodotto effettivo. Shark si impegna costantemente per migliorare i propri prodotti, pertanto le specifiche descritte nel presente documento possono essere soggette a modifica senza preavviso.
© 2021 SharkNinja Operating LLC.
SHARK è un marchio registrato di SharkNinja Operating LLC.

SharkNinja Europe Limited
3150 Century Way
Thorpe Park
Leeds
LS15 8ZB, UK
+44 (0)800 862 0453
www.sharkclean.co.uk

SharkNinja Germany GmbH
c/o Regus Management GmbH
Excellent Business Center 10
+11/Stock Westhafenplatz 1
60327 Frankfurt am Main
Germany
www.sharkclean.eu